

FORMAT

FREE

INSTRUKCJA OBSŁUGI
USER MANUAL



COFFEE FORMAT

SPIS TREŚCI

1. Bezpieczeństwo.....	01
Zastosowanie.....	01
Ostrzeżenia.....	01
Wyjaśnienie symboli ostrzegawczych.....	02
2. Wprowadzenie.....	02
3. Opis ekspresu.....	03
4. Akcesoria.....	04
5. Przygotowanie i pierwsze użycie.....	05
Rozpakowanie.....	05
Języki.....	06
Ustawienie twardości wody.....	06
Instalacja filtra.....	06
Automatyczne płukanie po włączeniu urządzenia.....	06
Instalacja wężyka systemu mlecznego.....	06
6. Przygotowywanie napojów.....	07
Jak przygotować napój.....	07
Jak dostosować stopień mielenia.....	08
Jak przygotować napój z kawy mielonej	08
Jak używać funkcji My Coffee.....	09
7. Ustawienia.....	10
Czyszczenie i konserwacja.....	10
Czyszczenie systemu spieniania mleka (całkowity czas ok. 3min).....	10
Czyszczenie grupy zaparzacza (całkowity czas ok. 20min)	10
Odkamienianie (całkowity czas ok. 30min).....	11
Instalacja/wymiana filtra wody.....	12
Ustawienia systemowe.....	12
Eco mode.....	12
Reset do ustawień fabrycznych	12
Opróżnianie obiegu wody	12
Wybór twardości wody.....	13
Języki.....	13

Dziwięk przycisków.....	13
Informacje.....	14
Dane dotyczące napojów.....	15
Dane dotyczące konserwacji.....	15
Dane dotyczące oprogramowania.....	15
Blokada dziecięca.....	15
8. Codzienne czyszczenie.....	15
Czyszczenie ekspresu.....	15
Rozbieranie spieniacza do mleka.....	16
Oczyszczanie ekspresu.....	16
9. Informacje wyświetlane na ekranie.....	17
10. Rozwiązywanie problemów.....	18
11. Parametry techniczne.....	20
Utylizacja.....	20

Producent:

Kalerm Technology (Suzhou) Co., Ltd
No. 1908 Diamond Road, Weitang Town,
Xiangcheng District, Suzhou , 215134 , China

Wyprodukowano dla:

Aqua Solution Sp. z o.o.
ul. Kościuszki 28/lu3
30-105 Kraków, Poland
biuro@aquasolution.pl
12 201 86 96

1. Bezpieczeństwo

Przeznaczenie:

Ekspres FREE został zaprojektowany do przygotowywania standardowej kawy domowej i przeznaczony jest do użytku w domu lub małych biurach. Nie zaleca się stosowania ekspresu w miejscach komercyjnych, takich jak stołówka pracownicza, hotel itp., ani w miejscach o większym dziennym spożyciu kawy.

*W przypadku sprzedaży lub przekazania ekspresu proszę przekazać instrukcję obsługi następnemu użytkownikowi.

*Należy używać jedynie świeżej zimnej wody do napełniania zbiornika wody.

Nie wolno używać wody z dodatkami ani aromatyzowanych ziaren kawy.

*Format FREE jest przeznaczony do przygotowywania kawy i napojów na bazie mleka. Inne zastosowania są nieprawidłowe i niebezpieczne.

*Nie zanurzać maszyny ani przewodu zasilającego w wodzie podczas czyszczenia.

*Przed ponownym użyciem ekspresu i przewodu zasilającego upewnij się, że nie są one zniszczone.

*W przypadku wystąpienia błędu natychmiast odłącz wtyczkę zasilania lub odetnij źródło zasilania.

*Połączenie zasilania powinno być dokonywane zgodnie z danymi zawartymi na tabliczce znamionowej (patrz dane techniczne na stronie 20).

*Nie zaleca się używania ekspresu FREE na zewnątrz; przed użyciem umieść go na poziomej, wodoodpornej powierzchni.

*Upewnij się, że maszyna jest z dala od rozpryskującej wody.

*W przypadku uszkodzenia lub awarii (np. zapalenia się), odłącz wtyczkę i skontaktuj się z serwisem klienta.

Konserwację powinien przeprowadzić profesjonalny technik serwisowy.

*Producent nie ponosi odpowiedzialności za szkody wynikające z niewłaściwego użytkowania.

*Wyłącz ekspres i odłącz wtyczkę, jeśli nie jest używany przez dłuższy okres (np. podczas urlopu).

*Ekspres FREE powinien być używany w temperaturze od 5°C do 40°C.

*Przed przechowywaniem ekspresu w temperaturze zerowej, należy opróżnić obieg wody.

*Nie używaj uszkodzonego filtra.

*Przechowuj filtr w suchym miejscu, poza zasięgiem dzieci, z dala od źródeł ciepła i bezpośredniego światła słonecznego.

*Urządzenie nie jest przeznaczone do użytku przez osoby (w tym dzieci) z ograniczoną sprawnością fizyczną, zmysłową lub umysłową, chyba że są one nadzorowane lub otrzymały instrukcje dotyczące korzystania z urządzenia od osoby odpowiedzialnej za ich bezpieczeństwo.

*Dzieci powinny być nadzorowane, aby zapewnić, że nie bawią się urządzeniem. Czyszczenie

i konserwacja nie powinny być wykonywane przez dzieci poniżej 8 roku życia, chyba że są one pod nadzorem i mają odpowiednie instrukcje.

*Jeśli przewód zasilający jest uszkodzony, musi zostać wymieniony na przewód producenta, lub jego autoryzowanego serwisu.

*Trzymaj urządzenie i jego przewód zasilający poza zasięgiem dzieci poniżej 8 roku życia.

*Ekspres do kawy nie powinien być umieszczany w szafie podczas użytkowania.

*Zawsze odłączaj urządzenie od zasilania, jeśli jest pozostawione bez nadzoru, przed montażem, demontażem lub czyszczeniem.

*Nie dotykaj wylewki kawy oraz innych powierzchni grzewczych pozostających gorące po przygotowaniu kawy.

*Prosimy postępować zgodnie z instrukcjami zawartymi w instrukcji obsługi. Niewłaściwe korzystanie z urządzenia może prowadzić do obrażeń.

Wyjaśnienie Symboli Bezpieczeństwa:

Przestrzeganie tych instrukcji bezpieczeństwa jest niezbędne, aby zapewnić bezpieczeństwo osobiste oraz zachować ekspres w dobrej kondycji.

Symbole i słowa sygnalizacyjne wskazują na poziom zagrożenia:



Ostrzeżenie

Oznacza potencjalne zagrożenie, które, jeśli nie zostanie uniknięte, może prowadzić do śmierci lub umiarkowanego uszkodzenia ciała.



Ostrożnie

Oznacza sytuację zagrażającą, która, jeśli nie zostanie uniknięta, może prowadzić do niewielkich lub umiarkowanych obrażeń.



Uwaga

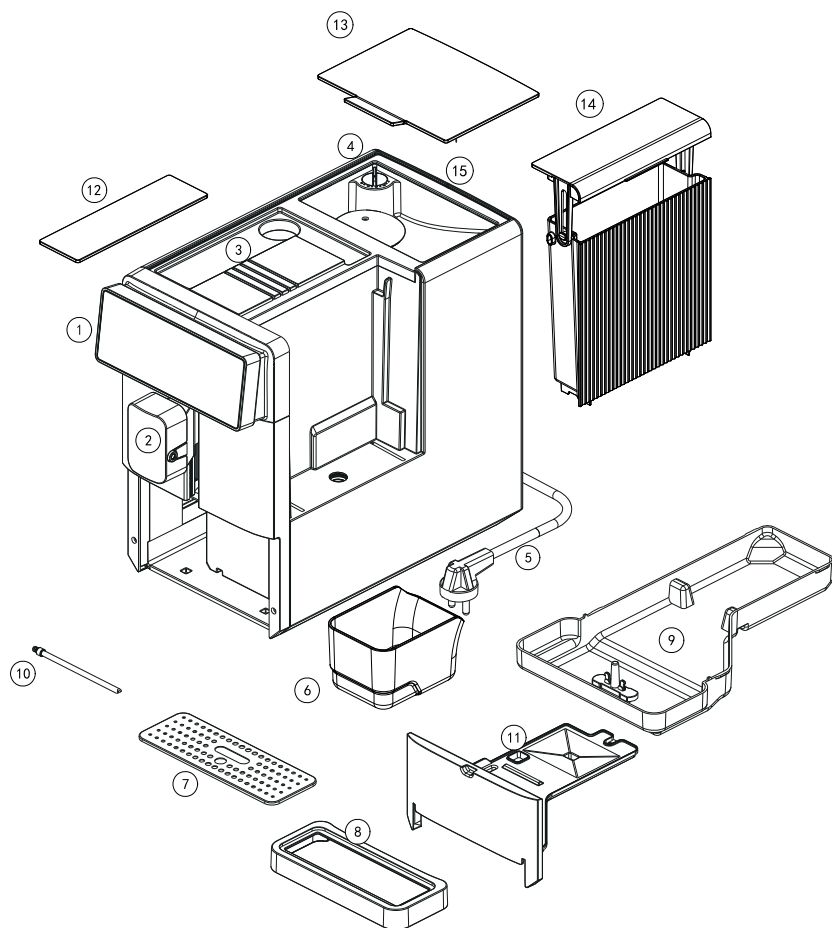
Zwraca uwagę na ryzyko uszkodzenia urządzenia.

2. Wprowadzenie

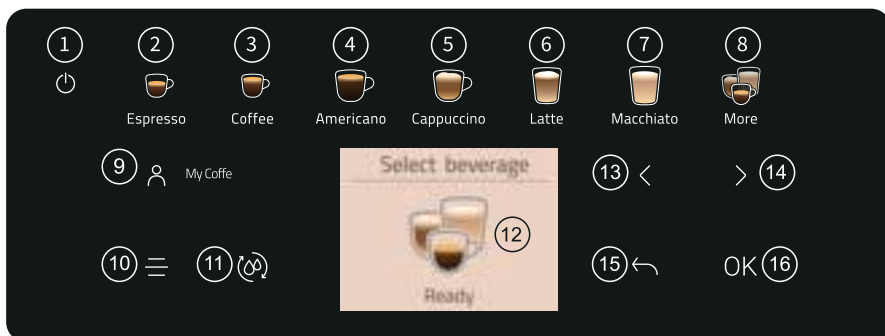
Gratulujemy dokonania zakupu ekspresu do kawy FREE!

Przed pierwszym użyciem formatu FREE dokładnie przeczytaj instrukcję obsługi i przechowuj ją do późniejszego wykorzystania. Ekspres jest przeznaczony wyłącznie do użytku w domu, biurze i innych miejscach, w których nie serwuje się dużej ilości filiżanek kawy.

3. Opis ekspresu



- | | |
|-----------------------------|------------------------------------|
| 1. Panel frontowy | 9. Podstawa tacy ociekowej |
| 2. Wylewka | 10. Wężyk systemu spieniania mleka |
| 3. Wsyp kawy mielonej | 11. Osłona tacy ociekowej |
| 4. Pokrętko ustawień młynka | 12. Pokrywa wsypu kawy mielonej |
| 5. Kabel zasilający | 13. Pokrywa zbiornika na ziarna |
| 6. Zbiornik na fusy | 14. Zbiornik wody |
| 7. Kratka ociekowa | 15. Zbiornik na ziarna |
| 8. Taca ociekowa | |



1. Przycisk On / Off
2. Espresso
3. Czarna kawa
4. Americano
5. Cappuccino
6. Latte
7. Macchiato
8. Więcej

9. My Coffee
10. Ustawienia
11. Konserwacja
12. Wyświetlacz
13. Przycisk kierunkowy „lewo”
14. Przycisk kierunkowy „prawo”
15. Powrót
16. OK

4. Akcesoria

1. Instrukcja
2. Łyżka
3. Wąż systemu spieniania mleka
4. Test twardości wody

5. Przygotowanie i pierwsze użycie

Rozpakowywanie:

1. Wyjmij ekspres z opakowania i usuń ochronną folię, następnie umieść go na poziomej powierzchni, która jest sucha i antypoślizgowa.



*Po rozpakowaniu sprawdź, czy powierzchnia ekspresu jest nienaruszona i nie ma widocznych rys ani zadrapań. Upewnij się również, że wszystkie części i akcesoria są kompletne. W przypadku poważnych uszkodzeń wyglądu lub braku części skontaktuj się ze sprzedawcą.

*Ze względu na testy przeprowadzane przed opuszczeniem fabryki, niewielka ilość zmielonej kawy może znajdować się wewnątrz urządzenia - jest to normalne zjawisko.

2. Wyjmij zbiornik na wodę, opłucz go, a następnie napełnij wodę do poziomu maksymalnego;
3. Umieść zbiornik na wodę na swoim miejscu i upewnij się, że jest zainstalowany pionowo;
4. Wypełnij pojemnik na ziarno ziarnami kawy;
5. Podłącz kabel zasilający ekspresu do gniazdka elektrycznego;



*Podczas przygotowywania napoju uwalniane jest ciepło, dlatego maszyna musi mieć przynajmniej 3 cm miejsca dookoła i przynajmniej 15 cm miejsca na górze.

*Cała powierzchnia maszyny powinna unikać kontaktu z ostrymi przedmiotami lub substancjami o wysokiej temperaturze, aby uniknąć uszkodzenia przewodu zasilającego.

6. Włącz przełącznik zasilania, a następnie dotknij przycisku On / Off , aby uruchomić ekspres.

Język:

Wybór języka nastąpi podczas pierwszego włączenia ekspresu. Wybierz odpowiedni język, dotykając < lub >, a następnie dotknij 'OK', aby kontynuować.

Ustawianie Twardości Wody:

Wyniki testu twardości wody lub informacje o jakości wody lokalnej można odczytać z opisu papierka testowego twardości wody.

Wejść do interfejsu wyboru twardości wody i wybierz odpowiednią opcję, a następnie dotknij 'OK', aby kontynuować.



Dokładność ustawienia twardości wody jest kluczowa, aby ekspres mógł dokładnie informować, kiedy należy przeprowadzić proces odkamieniania.

Instalacja Filtra:

Po upewnieniu się, że filtr jest zainstalowany, dotknij 'OK', aby kontynuować. Automatyczne płukanie przy włączeniu ekspresu:

Automatyczne płukanie ekspresu:

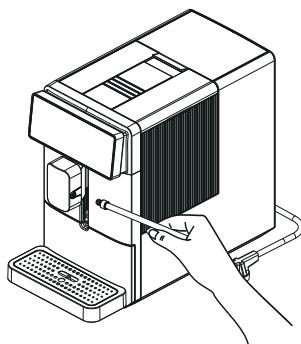
Program płukania urządzenia zostanie automatycznie uruchomiony. Po zakończeniu płukania, ekspres do kawy jest gotowy do użycia.



W trakcie płukania z dyszy do kawy wydobywa się gorąca woda. Możesz umieścić odpowiednią filiżankę pod wylewką, aby uniknąć poparzenia od rozpryskującej gorącej wody.

Instalacja wężyka systemu spieniania mleka:

Upewnij się, że wszystkie części spieniacza są poprawnie złożone przed włożeniem rurki do mleka.



6. Przygotowywanie napojów

Przed przygotowaniem napoju należy najpierw potwierdzić dostateczną ilość wody w zbiorniku na wodę, wystarczającą ilość ziaren kawy w pojemniku na ziarna oraz brak komunikatów błędów na wyświetlaczu.

Umieść odpowiednią filiżankę pod wylewką kawy, następnie dostosuj wysokość wylewki do wysokości filiżanki.

Jeśli przygotowujemy napój jest na bazie mleka, upewnij się, że elementy spieniacza są poprawnie zamontowane, a w pojemniku z mlekiem znajduje się wystarczająca ilość mleka.



*Podczas przygotowywania napoju zbyt wysoko ustawiona wylewka może spowodować poparzenia z powodu rozpryskiwania napoju.
*Jeśli ilość mleka jest zbyt mała, z wylewki będzie wydobywała się gorąca para.



*Podczas przygotowywania piany mlecznej lub mleka normalne jest występowanie hałasu.
*Po przygotowaniu napoju na bazie mleka, pamiętaj o wyczyszczeniu systemu spieniania, oraz pojemnika z mlekiem, aby zapobiegać zepsuciu się mleka.
Po przygotowaniu napoju umieść pojemnik z mlekiem w chłodnym miejscu.

Jak przygotować napój:

Dotknij przycisk wybranego napoju na panelu frontowym.

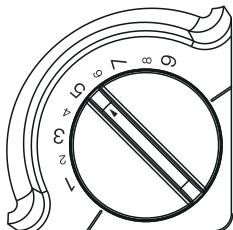
Możesz również wybrać napój z zakładki „**More**”: Flat White/Ristretto/Czarna kawa/Kubek podróżny/Lungo/Espresso podwójne/Kawa podwójna/Gorąca woda/Piana mleczna.

1. Po wybraniu napoju przejdź do interfejsu wyboru mocy przygotowywanej kawy. Użyj przycisków ‘<’ i ‘>’ do wyboru mocy kawy, a następnie dotknij ‘OK’, aby potwierdzić.
2. Rozpocznie się przygotowywanie kawy, a regulacja ilości kawy w filiżance/wody dostępna jest poprzez naciśnięcie ‘<’ i ‘>’, a następnie dotknięcie ‘OK’ w celu potwierdzenia.
3. Podczas przygotowywania napoju na bazie mleka pojawi się komunikat o podgrzewaniu, proszę czekać do zakończenia procesu podgrzewania.
4. Piana mleczna będzie przygotowywana po zakończeniu podgrzewania, a regulacja ilości piany mlecznej jest możliwa poprzez naciśnięcie ‘<’ i ‘>’.
5. Na ekranie pojawi się komunikat „**Gotowe**”, oznaczający zakończenie przygotowywania napoju. Oznacza to, że napój jest gotowy do spożycia i można przejść do następnego kroku.
6. Anuluj bieżące przygotowywanie napoju, dotykając klawisza anulowania w trakcie procesu przygotowywania. Następnny krok nie może być wykonany, dopóki nie pojawi się informacja na ekranie „Gotowe”.



Nie wkładaj ręki do pojemnika na ziarna podczas przygotowywania napoju.

Jak dostosować stopień mielenia:



Użytkownicy mogą samodzielnie dostosować stopień mielenia, korzystając z pokrętki regulacji zlokalizowanego wewnątrz pojemnika na ziarna. Łącznie można wybrać dziewięć poziomów zmielenia zgodnie z własnym smakiem.

Pokrętkę obróć zgodnie z ruchem wskazówek zegara, aby uzyskać grubiej zmieloną kawę. Obróć przeciwnie do ruchu wskazówek zegara, aby uzyskać drobniej zmieloną kawę.



- * Dostosowanie stopnia mielenia jest możliwe tylko podczas mielenia ziaren kawy.
- * Ciemno spalone ziarna są odpowiednie do ustawień drobnomielonej kawy, jasne palenie jest odpowiednie dla grubego mielenia.

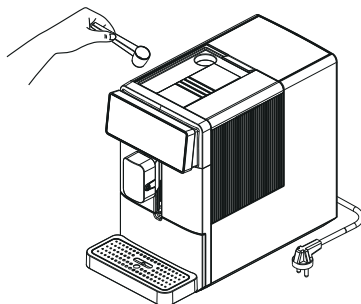
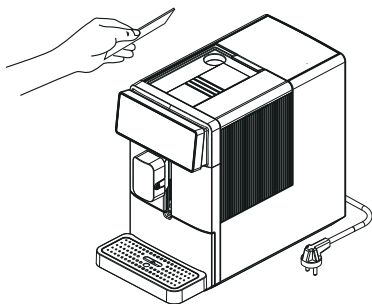
Jak przygotować napój z mielonej kawy:

Wybierz przygotowanie kawy mielonej w sekcji „**More**”, a następnie dotknij „**OK**”, aby kontynuować.

Umieść mieloną kawę zgodnie z poniższymi instrukcjami, a następnie dotknij „**OK**”, aby kontynuować.

Wybierz pożądaną napój, który wymaga kawy mielonej, dotykając ‘<’ ‘>’, a następnie dotknij „**OK**”, aby kontynuować.

Kolejne kroki są takie same jak przygotowywanie napoju z ziaren kawy.





Sugerujemy użycie łyżki znajdującej się w zestawie akcesoriów (pełna pojemność łyżki to 6g). Ponieważ zalecany zakres ilości proszku kawowego wynosi od 5 do 12g.

Jak używać funkcji My Coffee

Dotknij opcji "**My Coffee**" na panelu frontowym (w menu widnieją 4 dostępne pozycje, które są puste i należy je edytować).

Po wybraniu konkretnej pozycji (przykładem może być My Coffee 4), wybierz pożądaną napój, na przykład Espresso. Dostosuj objętość filiżanki i moc kawy. Ustawienia zostaną automatycznie zapisane w My Coffee 4 po zakończeniu przygotowywania napoju. Przy następnym użyciu funkcji My Coffee 4, przygotowanie napoju zostanie automatycznie wykonane z zapisanym poprzednio przepisem.



Poza funkcją My Coffee, jeśli podczas przygotowywania napoju ustawione są jakiegokolwiek parametry, przepis na napój zostanie przywrócony do ustawień menu po zakończeniu przygotowywania napoju.

7. Ustawienia

Czyszczenie i konserwacja

Używaj oryginalnych środków czystości Coffee Format.

Czyszczenie systemu mlecznego

(Całkowity czas trwania to około 3 minut)

Aby zapobiec zatkaniu elementów i przewodów spienianiających, należy zachować higienę całego systemu spieniania. W odpowiednim pojemniku wymieszaj wskazaną na opakowaniu ilość płynu do czyszczenia systemu spieniania Coffee Format z wodą.

Wejść do menu, dotykając przycisk ustawień, a następnie wybierz menu konserwacji, używając przycisków '<' i '>', następnie dotknij **'OK'**, aby potwierdzić.

Wybierz czyszczenie systemu mlecznego, a następnie dotknij **'OK'**, aby potwierdzić. Proszę wymieszać oryginalny środek czyszczący z wodą w pojemniku na mleko i włożyć do niego wężyk.

Uruchom proces czyszczenia mleka.

Wyciąść pojemnik, w którym znajdował się płyn czyszczący, a następnie napełnij świeżą wodą i włoż do niego wężyk.

Po wyświetleniu komunikatu **"Gotowe"**, oznacza to zakończenie czyszczenia systemu mlecznego.

Czyszczenie grupy zaparzacza

(Całkowity czas trwania to około 20 minut)

Aby zapobiec zatkaniu grupy zaparzacza i przewodów doprowadzających w ekspresie oraz zapewnić higienę, urządzenie powiadomi Cię o konieczności przeprowadzenia czyszczenia po każdym 230 filiżankach. Naciśnij **„OK"**, aby rozpocząć czyszczenie lub postępuj zgodnie z poniższymi krokami, aby ręcznie przeprowadzić proces czyszczenia.

Wejść do menu, dotykając przycisk ustawień, a następnie wybierz menu konserwacji, używając przycisków '<' i '>', a następnie dotknij **'OK'**, aby potwierdzić.

Wybierz czyszczenie grupy zaparzacza, a następnie dotknij **'OK'**, aby potwierdzić.

Opróżnij tackę ociekową i pojemnik na fusy.

Dotknij **„OK"**, aby rozpocząć procedurę czyszczenia.

Umieść tabletkę do czyszczenia we wsypie na kawę mieloną.

Rozpocznij czyszczenie systemu kawowego, dotykając **„OK"**.

Opróżnij tackę ociekową i pojemnik na fusy zgodnie z komunikatami.

Włóż z powrotem tackę ociekową i pojemnik na fusy.

Po wyświetleniu komunikatu **"Gotowe"**, oznacza to zakończenie czyszczenia.

Odkamienianie

(Całkowity czas trwania to około 30 minut)

Ponieważ jakość wody wpływa na żywotność urządzenia, ekspres powiadomi Cię o konieczności przeprowadzenia procesu odkamieniania na podstawie ustawień twardości wody. Kiedy ekspres pokaże komunikat "Potrzebne odkamienianie", naciśnij **„OK"**, aby rozpocząć proces, lub postępuj zgodnie z poniższymi krokami, aby ręcznie przeprowadzić odkamienianie.

Wejdź do menu, dotykając przycisk ustawień, a następnie wybierz menu konserwacji, używając przycisków '<' i '>', a następnie dotknij 'OK', aby potwierdzić.

Wybierz odkamienianie i dotknij 'OK', aby potwierdzić.

Jeśli zainstalowano filtr, proszę go zdeinstalować; jeśli nie, dotknij bezpośrednio „OK”, aby kontynuować.

Opróżnij tackę ociekową i pojemnik na fusy.

Wymij zbiornik na wodę. Rozpuść środek odkamieniający w zbiorniku, następnie umieść zbiornik z powrotem na swoim miejscu.

Przeprowadź procedurę odkamieniania.

Opróżnij tackę ociekową i pojemnik na fusy.

Wymij i wyczyść zbiornik na wodę, a następnie ponownie napełnij go czystą wodą do maksimum i umieść z powrotem zbiornik na swoim miejscu.

Kontynuuj proces odkamieniania.

Opróżnij tackę ociekową i pojemnik na fusy.

Jeśli zainstalowano filtr, dotknij bezpośrednio „OK”, aby kontynuować.

Rozpocznij procedurę czyszczenia filtra, jeśli filtr został zainstalowany.

Po wyświetleniu komunikatu "**Gotowe**", oznacza to zakończenie procesu odkamieniania.



*Przed przystąpieniem do czyszczenia uważnie przeczytaj instrukcję obsługi i informacje dotyczące używania środków czyszczących.

*Podczas odkamieniania bądź ostrożny i unikaj kontaktu z gorącą wodą wydostającą się z wylwki ekspresu.



*Przeprowadzaj odkamienianie regularnie, aby uniknąć zanieczyszczenia ekspresu, co może mieć wpływ na poprawne działanie urządzenia oraz pobór energii.

*Nie używaj octu, kwasu cytrynowego ani innych substancji chemicznych. Stosuj tylko oryginalne środki czystości Coffee Format.

Instalacja / wymiana filtra wody

Wejść do menu, dotykając przycisk ustawień, a następnie wybierz menu konserwacji, używając przycisków '**<**' i '**>**', a następnie dotknij '**OK**', aby potwierdzić. Po wejściu do menu wymiany filtra dostępne są opcje „**Tak**” lub „**Nie**”. Jeśli wybierzesz „**Tak**”, zainstaluj filtr. Naciśnij „**OK**”, aby rozpocząć płukanie filtra po zainstalowaniu. Po zakończeniu płukania zostanie wyświetlony komunikat "Ustawienia filtra zakończone".



*Urządzenie nie wykryje automatycznie, czy filtr jest zainstalowany, co wymaga potwierdzenia i aktywacji funkcji przez użytkownika.

*Nawet jeśli nie pojawi się komunikat o konieczności wymiany filtra, użytkownik powinien wymieniać filtr nie rzadziej niż raz w miesiącu.

Ustawienia systemowe

Dostęp do opcji ustawień i funkcji następuje przy użyciu przycisków: "**menu**", a następnie '**<**' i '**>**'.

Automatyczne wyłączenie

Ustawienie czasu automatycznego wyłączenia: 15 minut, 30 minut, 1 godzina, 2 godziny, 3 godziny, 4 godziny, 5 godzin, 6 godzin, 7 godzin, 8 godzin i przełączanie obiegu przy użyciu przycisków '**<**' i '**>**'.

Tryb Eko

Wybierz aktywację lub dezaktywację trybu Eko przy użyciu przycisków '**<**' '**>**'. Urządzenie nie będzie utrzymywać ciepła po zakończeniu płukania. Przed przygotowaniem dowolnego napoju, maszyna będzie się najpierw podgrzewać, gdy wykryje, że temperatura nie jest wystarczająca. Po zakończeniu podgrzewania kontynuuj przygotowywanie napoju.

Resetowanie do ustawień fabrycznych

Naciśnij „**OK**”, aby przywrócić ustawienia fabryczne. Przygotowanie napojów, informacje dotyczące konserwacji i inne dane nie ulegają zmianie i nie są zmieniane przez reset do ustawień fabrycznych. Po ponownym włączeniu urządzenia należy wykonać czynności, które następują podczas pierwszego użycia.

Opróżnianie obiegu wodnego / osuszanie

Naciśnij „**OK**”, aby rozpocząć opróżnianie obiegu. Wyjmij zbiornik na wodę zgodnie z komunikatami wyświetlanymi na ekranie, a ekspres automatycznie opróżni obieg wodny, aż do momentu wyłączenia.

Ustalanie twardości wody

Użyj paska testowego, aby sprawdzić twardość wody, a następnie dostosuj twardość wody w ekspresie zgodnie z wynikami testu. Możesz ustawić twardość wody zgodnie z poniższym wykresem w oparciu o źródło wody.

Ustawienie ekspresu Machine setting	Twardość wody Water hardness
1	1~7dH
2	8~15dH
3	16~23dH
4	24~30dH

Poziom minimalny można ustawić na 1, naciskając przycisk '**<**', a poziom maksymalny można ustawić na 4, naciskając przycisk '**>**'. Naciśnięcie przycisku 'Back' cofnie i nie zapisze ustawień, a naciśnięcie przycisku 'OK' zatwierdzi i zakończy ustawienia.



*Rekomendujemy dostosowanie twardości wody do warunków lokalnej twardości wody, aby utrzymać maszynę w optymalnej wydajności i wydłużyć jej żywotność, jednocześnie eliminując kłopoty związane z częstym odkamienianiem.
*Domyślne ustawienie twardości wody to maksymalny poziom twardości wody.

Języki

Wybór języka następuje w menu ustawień w zakładce „**language**”. Wybór dokonywany jest poprzez przyciski '**<**' i '**>**', a następnie potwierdzenie przyciskiem „**OK**”.

Dźwięk klawiatury

Włącz lub wyłącz dźwięk klawiatury, naciskając przyciski '**<**' i '**>**'.

Po aktywowaniu dźwięku klawiatury, dźwięki będą aktywowane po naciśnięciu przycisku funkcjonalnego po włączeniu maszyny.

Po dezaktywacji dźwięku klawiatury, dźwięki nie będą aktywowane po naciśnięciu przycisku w dowolnym momencie.

Ustawienia napojów

Wejść do menu ustawień i wybierz ustawienia napojów, naciskając przyciski '<' '>'.
Następnie można dostosować ustawienia napoju.

Napoje	Przepis	Ustawienia temp.	Moc kawy
Ristretto	Zakres objętości kawy (15 do 200 ml)	Niska/Średnia/Wysoka	5 stopni mocy
Espresso	Zakres objętości kawy (15 do 200 ml)	Niska/Średnia/Wysoka	5 stopni mocy
Coffee	Zakres objętości kawy (15 do 200 ml)	Niska/Średnia/Wysoka	5 stopni mocy
Lungo	Zakres objętości kawy (15 do 200 ml)	Niska/Średnia/Wysoka	5 stopni mocy
2x Espresso	Zakres objętości kawy (15 do 200 ml)	Niska/Średnia/Wysoka	5 stopni mocy
2x Coffee	Zakres objętości kawy (15 do 200 ml)	Niska/Średnia/Wysoka	5 stopni mocy
Americano	Zakres objętości kawy (15 do 200 ml) / Gorąca woda (15 do 240ml)	Niska/Średnia/Wysoka	5 stopni mocy
Czarna kawa	Zakres objętości kawy (15 do 200 ml) / Gorąca woda (15 do 240ml)	Niska/Średnia/Wysoka	5 stopni mocy
Latte	Pianka mleczna (5 do 50s) Kawa (15 do 200ml)	Niska/Średnia/Wysoka	5 stopni mocy
Cappuccino	Pianka mleczna (5 do 50s) Kawa (15 do 200ml)	Niska/Średnia/Wysoka	5 stopni mocy
Flat White	Pianka mleczna (5 do 50s) Kawa (15 do 200ml)	Niska/Średnia/Wysoka	5 stopni mocy
Macchiato	Pianka mleczna (5 do 50s) Kawa (15 do 200ml)	Niska/Średnia/Wysoka	5 stopni mocy
Kubek termiczny	Kawa: 2 cykle zaparzania (15 do 200ml)	Niska/Średnia/Wysoka	5 stopni mocy
Gorąca woda	Zakres objętości wody (15 do 240 ml)	Niska/Średnia/Wysoka	-
Pianka mleczna	Pianka mleczna (5 do 50s)	-	-

Informacje

Wejdź do interfejsu ustawień i wybierz opcję "Informacje", naciskając przyciski '<' '>'. Następnie możesz przeglądać opcje ustawień informacyjnych.

Dane dotyczące napoju

Wszystkie pojedyncze filiżanki przygotowanych napojów można wyświetlić, naciskając '<' '>'.
</p>
</div>
<div data-bbox="64 242 346 261" data-label="Section-Header>
<h3>Dane dotyczące konserwacji</h3>
</div>
<div data-bbox="64 265 908 311" data-label="Text>
<p>Informacje dotyczące częstotliwości czyszczenia, czyszczenia systemu mlecznego/czyszczenia grupy zaparzacza/odkamieniania można wyświetlić, naciskając '<' '>'.</p>
</div>
<div data-bbox="64 324 362 344" data-label="Section-Header>
<h3>Informacje o oprogramowaniu</h3>
</div>
<div data-bbox="64 345 606 364" data-label="Text>
<p>Aktualna wersja oprogramowania zostanie wyświetlona.</p>
</div>
<div data-bbox="64 375 246 394" data-label="Section-Header>
<h3>Blokada dziecięca</h3>
</div>
<div data-bbox="64 395 897 490" data-label="Text>
<p>Naciśnij jednocześnie przyciski '<' '>' na panelu frontowym, aby aktywować funkcję blokady dziecięcej. Naciśnięcie jednocześnie '<' '>' ponownie wyłączy funkcję blokady dziecięcej. Podczas aktywacji funkcji blokady dziecięcej można używać tylko przycisku włącz/wyłącz. Ponadto czyszczenie nie będzie wykonywane podczas włączania / wyłączenia maszyny, aby zapobiec poparzeniu dzieci. Normalna funkcja przycisku włącz/wyłącz zostanie przywrócona po zwolnieniu blokady dziecięcej.</p>
</div>
<div data-bbox="64 501 458 527" data-label="Section-Header>
<h2>8. Codzienna konserwacja</h2>
</div>
<div data-bbox="60 550 297 569" data-label="Section-Header>
<h3>Czyszczenie urządzeń</h3>
</div>
<div data-bbox="60 580 918 614" data-label="Text>
<p>Dla lepszego użytkowania ekspresu do kawy oraz przygotowywania napojów, następujące elementy, jeśli są używane, należy czyścić ręcznie każdego dnia:</p>
</div>
<div data-bbox="102 626 558 735" data-label="List-Group>

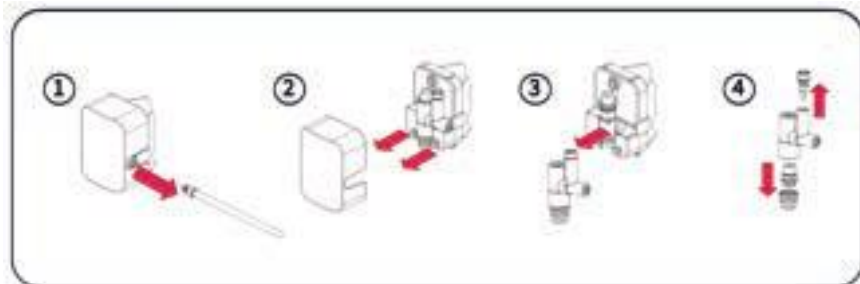
Pojemnik na fusy
Tacka ociekowa
Kratka tacy ociekowej
Zbiornik na wodę
Wylewka
Spieniacz do mleka i wężyk systemu spieniania
Panel frontowy

</div>
<div data-bbox="61 755 109 786" data-label="Image">

</div>
<div data-bbox="131 754 823 788" data-label="Text" style="border: 1px solid red; padding: 5px;">
<p>Przed rozpoczęciem czyszczenia upewnij się, że wtyczka została wyjęta z gniazdka. Nie zanurzaj urządzenia w wodzie.</p>
</div>
<div data-bbox="61 807 109 843" data-label="Image">

</div>
<div data-bbox="136 808 819 842" data-label="Text" style="border: 1px solid orange; padding: 5px;">
<p>*Części nie należy myć w zmywarce. Nie używaj żrących i chemicznych środków czyszczących ani alkoholu do czyszczenia urządzenia.</p>
</div>
<div data-bbox="64 933 98 952" data-label="Page-Footer">
<p>15</p>
</div>

Rozbieranie spieniacza do mleka



(Proszę skontaktować się z obsługą klienta w przypadku wystąpienia problemów podczas montażu spieniacza mleka.)



- *Aby uniknąć zatkania, konieczne jest wyczyszczenie po użyciu.
- *Nie wkładaj rąk pod wyjście pary podczas pracy.
- *Rozkładanie do płukania jest dozwolone.

Automatyczne czyszczenie ekspresu

Aby przepłukać wylewkę, naciśnij przycisk czyszczenia, gdy wężyk systemu spieniania nie jest podłączony.

Płukanie systemu mlecznego zostanie wykonane po przygotowaniu napoju na bazie mleka (wężyk systemu spieniania może pozostawać w zbiorniku z mlekiem podczas czyszczenia systemu spieniania).

W międzyczasie ekspres automatycznie przeprowadzi płukanie po przygotowaniu napoju.



Podczas płukania woda gorąca lub para zostanie rozpylona z dyszy i wylotu kawy, zaleca się umieszczenie filiżanki lub innego pojemnika pod wylewką kawy, aby uniknąć poparzenia.

9. Informacje wyświetlane na ekranie

Treść komunikatu	Rozwiązanie
Napełnij zbiornik wody	Wypełnij zbiornik wodą do odpowiedniego poziomu i wymień zbiornik wodny
Napełnij zbiornik ziaren	Wypełnij pojemnik na ziarna odpowiednią ilością kawy
Opróżnij pojemnik na fusy	Opróżnij fusy z pojemnika na fusy
Zainstaluj pojemnik na fusy i tackę ociekową	Umieść tackę ociekową i pojemnik na fusy z powrotem
Opróżnij tackę ociekową	<Wyświetlane w trakcie procesu odkamieniania> Opróżnij tackę ociekową
Opróżnij pojemnik na fusy i tackę ociekową	<Wyświetlane w trakcie procesu czyszczenia grupy zaparzacza> Opróżnij pojemnik na fusy i tackę ociekową
Płukanie spieniacza mleka	Dotknij przycisk czyszczenia, aby wypluć spieniacz mleka.
Płukanie ekspresu	Dotknij przycisk czyszczenia, aby włączyć czyszczenie ekspresu.
Czyszczenie grupy zaparzacza	Dotknij przycisk „OK”, aby włączyć czyszczenie grupy zaparzacza.
Ostrzeżenie o konieczności odkamieniania	Dotknij przycisk „OK”, aby włączyć odkamienianie ekspresu.
Konieczność wymiany filtra	Dotknij "OK" i wymień filtr.
Ostrzeżenie o konieczności czyszczenia grupy zaparzacza	Dotknij "OK", aby włączyć grupę zaparzacza.

10. Rozwiązywanie problemów

Ten rozdział zawiera podsumowanie wszystkich błędów ekspresu do kawy, powszechnych awarii i ich rozwiązań. Jeśli problem nie może być rozwiązany, prosimy skontaktować się z obsługą klienta w swoim kraju lub regionie.

Problem	Przyczyna	Rozwiązanie
Mleko rozpryskuje się z wylewki podczas tworzenia pianki mlecznej	Mleko się kończy	Napełnij dzbanek na mleko
	System mleczny jest zatkany	Wykonaj czyszczenie systemu mlecznego
	Wężyk systemu spieniania jest nieprawidłowo zainstalowany	Zainstaluj poprawnie wężyk
Zbyt niska temperatura kawy	Zbyt niska temperatura mleka	Zwiększ temperaturę kawy w ustawieniach ekspresu
	Zatkanie wewnątrz ekspresu z powodu kamienia kotłowego	Przeprowadź odkamienianie
Problem z demontażem lub montażem tacy ociekowej wraz ze zbiornikiem na fusy	Element zaparzacza blokuje możliwość instalacji tacy wraz z pojemnikiem na fusy	Po pierwsze, usuń ręcznie pojemnik na fusy. Następnie samodzielnie umieść tackę ociekową z powrotem w urządzeniu. Uruchom ponownie urządzenie, aż będzie gotowe do przygotowania kawy. Wyjmij tackę ociekową i umieść ją razem z pojemnikiem na fusy ponownie w urządzeniu.
Kawa nie jest podawana lub płynie powoli	Kawa jest zmielona zbyt drobno	Zmień poziom mielenia na grubszy
	Zatkanie wewnątrz zaparzacza	Przeprowadź czyszczenie zaparzacza
	Zatkanie wylewki	Wyczyść wylewkę
	Zatkanie wewnątrz ekspresu spowodowane osadem kamienia kotłowego.	Przeprowadź odkamienianie
Na wyświetlaczu pojawiła się informacja „System pusty”	Brak przepływu wody w ekspresie	Naciśnij ponownie przycisk „OK”, ekspres automatycznie pobierze wodę.

Problem	Przyczyna	Rozwiązanie
Na ekranie wyświetla się „Błąd zaparzacza”	Ekspres wykrył więcej niż 12g kawy mielonej.	Dotknij przycisku „OK” i dodaj mniejszą ilość kawy mielonej podczas przygotowania następnej kawy.
	Błąd wewnętrznych podzespołów ekspresu.	Dotknij przycisku „OK”, aby bezpośrednio wyłączyć ekspres. Jeśli błąd wystąpi po ponownym uruchomieniu, skontaktuj się z serwisem.
Na ekranie wyświetla się „Błąd NTC”	Błąd wewnętrznych podzespołów ekspresu	Dotknij przycisku „OK”, aby bezpośrednio wyłączyć ekspres. Jeśli błąd wystąpi po ponownym uruchomieniu, skontaktuj się z serwisem.
Na ekranie wyświetla się „Błąd multizaworu”		
Na ekranie wyświetla się „Błąd termobloku”		
Na ekranie wyświetla się „błąd pompy lub przepływomierza”		
Na ekranie wyświetla się „błąd zaparzacza”		
Na ekranie pojawił się komunikat 'Wysoka temperatura w bloku grzewczym' lub 'Niska temperatura w bloku grzewczym’.		

11. Parametry techniczne

Nazwa produktu:	Ekspres automatyczny FREE
Model:	B5-2
Zbiornik na ziarna kawy:	200 g
Pojemność zbiornika wody:	1.3 l
Pojemność tacki ociekowej:	600 ml
Pojemność pojemnika na fusy:	10 porcji
Regulowana wysokość dyszy do kawy:	68-138 mm
Ciśnienie pompy wodnej:	19 barów
Zasilanie:	220-240V 50/60Hz
Moc:	1400W
Wymiary (S x W x G):	215×340×455 mm
Waga netto:	9.6 kg
Przygotowywane napoje:	Espresso / Kawa / Americano Cappuccino / Latte / Macchiato Flat White / Gorąca woda Kubek podróżny / Lungo Ristretto / Czarna kawa 2× Espresso / Piana mleczna 2× Kawa

Utylizacja

Urządzenie nie może być utylizowane jako odpad domowy. Należy dostarczyć je do specjalistycznego centrum do segregacji odpadów.



Content

1 Safety	01
Intended use.....	01
Warning.....	01
Explanation of safety symbols.....	02
2 Welcome to use	02
3 Machine overview	03
4 Accessories	04
5 Preparing and using for the first time	05
Unpacking.....	05
Language.....	06
Set water hardness.....	06
Install filter (optional)	06
Auto rinsing when switch on the machine.....	06
Install milk pipe.....	06
6 Beverage preparation	07
How to prepare beverage.....	07
How to adjust grinding degree.....	08
How to prepare a drink with ground coffee.....	08
How to use My Coffee.....	09
7 Machine Setting	10
Cleaning and maintenance.....	10
Milk system cleaning (Total duration is approx. 3 minutes)	10
Coffee system cleaning (Total duration is approx. 20 minutes)	10
Descaling (Total duration is approx. 30 minutes)	11
Install/Change filter.....	12
System setting.....	12
Eco mode.....	12
Factory reset.....	12
Empty water circuit.....	12
Select water hardness.....	13
Language.....	13

Content

Keyboard sound.....	13
Beverage setting.....	14
Information.....	15
Beverage data.....	15
Maintenance data.....	15
Software information.....	15
Child lock.....	15
8 Daily cleaning.....	15
Machine cleaning.....	15
Milk frother disassembly.....	16
Machine rinsing.....	16
9 Display messages.....	17
10 Troubleshooting.....	18
11 Technical data.....	20
Disposal.....	20

Manufacturer:

Kalerm Technology (Suzhou) Co., Ltd
No. 1908 Diamond Road, Weitang Town,
Xiangcheng District, Suzhou , 215134 , China

Produced for:

Aqua Solution Sp. z o.o.

ul. Kościuszki 28/lu3
30-105 Kraków, Poland
biuro@aquasolution.pl
12 201 86 96

1. Safety

Intended use

The FREE coffee machine is designed for preparing standard home coffee and is intended for use in homes or small offices. It is not recommended for use in commercial places such as employee cafeterias, hotels, etc., or in locations with higher daily coffee consumption.

WARNING

*In case of selling or transferring the coffee machine, please pass the user manual to the next user.

*Use only fresh cold water to fill the water tank.

*Do not use water with additives or flavored coffee beans.

*The FREE model is intended for preparing coffee and milk-based beverages. Other uses are incorrect and dangerous.

*Do not immerse the machine or power cord in water during cleaning.

*Before reusing the coffee machine and power cord, ensure that they are not damaged.

*In case of an error, immediately disconnect the power plug or cut off the power source.

*Power connection should be made according to the data on the nameplate (see technical data on page 20).

*Using the FREE machine outdoors is not recommended; place it on a level, waterproof surface before use.

*Ensure that the machine is away from splashing water.

*In case of damage or malfunction (e.g., ignition), disconnect the plug and contact customer service. Maintenance should be carried out by a professional service technician.

*The manufacturer is not responsible for damages resulting from improper use.

*Turn off the coffee machine and disconnect the plug if it is not used for an extended period (e.g., during vacation).

*The FREE machine should be used in temperatures from 5°C to 40°C.

*Before storing the machine in freezing temperatures, empty the water circuit.

*Do not use a damaged filter.

*Store the filter in a dry place, out of reach of children, away from heat sources, and direct sunlight.

*The device is not intended for use by individuals (including children) with limited physical, sensory, or mental abilities unless they are supervised or have received instructions on using the device from a person responsible for their safety. Children should be supervised to ensure they do not play with the device. Cleaning and maintenance should not be performed by children under 8 years old unless they are supervised and have appropriate instructions.

*If the power cord is damaged, it must be replaced with a cord from the manufacturer or its authorized service.

*Keep the device and its power cord out of reach of children under 8 years old.

*Do not place the coffee machine in a cabinet during use.

*Always disconnect the device from the power supply if left unattended, before assembly, disassembly, or cleaning.

*Do not touch the coffee spout and other heating surfaces that remain hot after preparing coffee.

*Please follow the instructions in the user manual. Improper use of the device can lead to injuries.

Explanation of safety symbols

Observation of these safety instructions is imperative to ensure personal safety and machine in good condition.

Symbols and signal words indicate the level of hazards as follows:



WARNING

WARNING Indicates a potential danger, if not avoided, will probably result in death or moderate injury.



CAUTION

CAUTION Indicates a hazardous situation which, if not avoided, could result in minor or moderate injury.



NOTICE

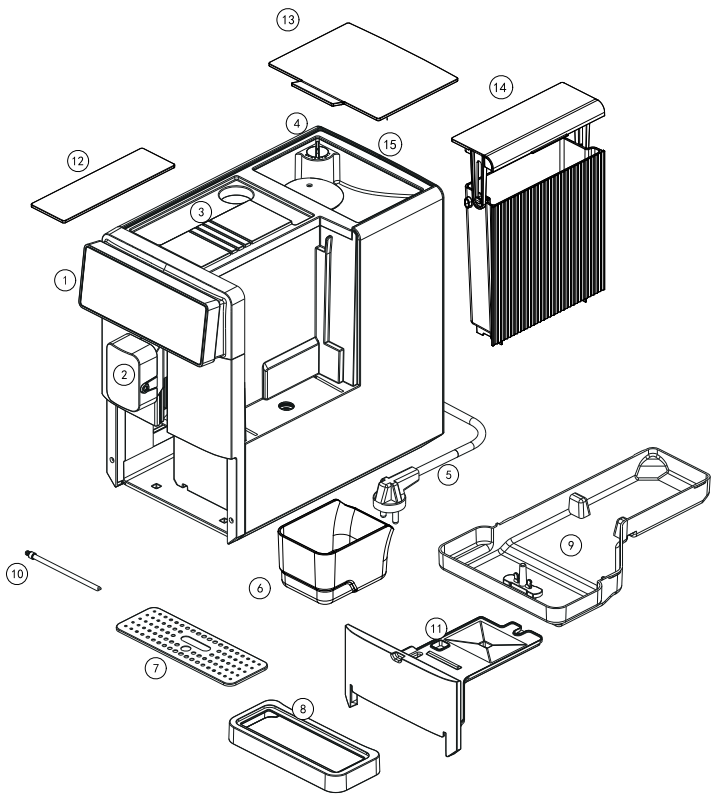
NOTICE Directs your attention to the risk of damage to machinery.

2. Welcome to use

Congratulations on your purchase of the FREE coffee machine!

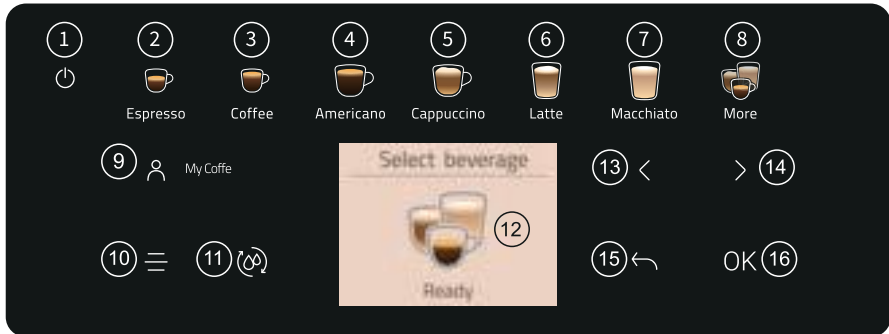
Before the first use of the FREE model, please carefully read the user manual and keep it for future reference. The machine is intended for use only in homes, offices, and other locations where a large number of coffee cups are not served.

3. Machine overview



- 1. Operation panel
- 2. Adjustable coffee spout
- 3. Powder chute for ground coffee
- 4. Grinding wheel
- 5. Power cord
- 6. Grounds container
- 7. Drip tray grid
- 8. Drip tray grid support

- 9. Drip tray base
- 10. Milk pipe
- 11. Drip tray cover
- 12. Powder chute cover
- 13. Bean hopper cover
- 14. Water tank
- 15. Bean hopper



Symbol display:

- | | |
|------------------|---------------|
| 1. On/off switch | 9. My Coffee |
| 2. Espresso | 10. Setting |
| 3. Coffee | 11. Rinsing |
| 4. Americano | 12. Display |
| 5. Cappuccino | 13. Backwards |
| 6. Latte | 14. Forwards |
| 7. Macchiato | 15. Back |
| 8. More | 16. Confirm |

4. Accessories

1. User manual
2. Powder spoon
3. Milk pipe
4. Water hardness test strip (optional)

5. Preparing and using for the first time

Unpacking

1. Take out the machine and unveil the protective film, then place it on a horizontal surface which is dry and non-slip.



*After unpacking, whether the surface of machine is intact and without obvious scratch are both need to be ensured, as well as to ensure spare parts and accessories are complete. If the appearance is damaged seriously and lack of parts, contact customer service.

*Due to the test will be performed before the machine leave the factory, a little ground coffee appeared in the interior is normal.

2. Remove water tank and rinse, then fill the water tank up to max;
3. Replace the water tank and ensure that is installed vertically;
4. Fill the bean hopper with coffee beans;
5. Plug the mains cable for the coffee machine into an electrical outlet;



*Heat will be released during beverage preparation, so the machine all round needs to be freed up 3cm space at least, and top of it needs to be freed up 15cm space at least.

*All round of the machine should avoid sharp or high temperature substances in case of damage to power cord.

6. Turn on the power switch, then touch the screen button to start up the machine.

Language

Access to language selection interface when switch on the machine for the first time. Select corresponding language by touching '◀' '▶', then touch 'OK' to continue.

Set water hardness

Water hardness testing results or local water quality can be read from the description of water hardness test paper(optional).

Access to water hardness selection interface and select corresponding one,then touch 'OK' to continue.



Accuracy of water hardness setting is imperative for machine to prompt when to perform descaling accurately.

Install filter (optional)

After the installation of filter is ensured, then touch 'OK' to continue.

Auto rinsing when switch on the machine

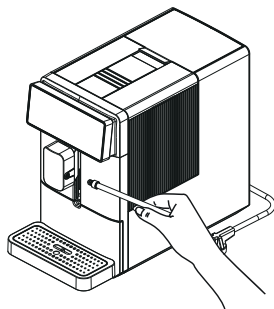
Rinsing program of the device will be performed automatically. After rinsing finished, your coffee machine is ready to use.



In the process of rinsing, hot water will come out from coffee spout to rinse. You can put a appropriate cup beneath the outlet to prevent scalding from splashing hot water.

Install milk pipe

Please ensure that all parts of milk frother are assembled correctly before inserting milk pipe into the machine.



6. Beverage preparation

Before preparing beverage, sufficient water in the water tank, enough coffee beans in the bean hopper and no error messages appear on the display need to be confirmed first.

Place an appropriate cup beneath the coffee spout, and adjust the coffee spout up and down to the suitable height.

If milk-based beverage needs to be prepared, ensure components of milk carafe are installed correctly and filled with enough milk.



*During beverage preparation, too higher dual spout may result in scalding because of splashing drinks.

*Hot steam will be sprayed from spout of milk carafe when the milk is not enough.



*During milk preparation, noise made by milk carafe is normal.

*After milk beverage preparation, remember to rinse milk carafe in time to prevent milk residual or spoiled milk, and put the milk carafe into cooler timely.

How to prepare beverage

Touch desired beverage on the operation panel.

You can also select beverage from **'More'** :

Flat white/Ristretto/Black coffee/Travel mug Lungo/Double espresso/Double coffees/Hot water /Milk foam.

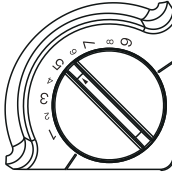
1. Access to the coffee strength selection interface after the selection of desired beverage
2. Use '◀' '▶' to select, and touch 'OK' to confirm
3. Coffee preparation start now, and cup/hot water volume adjustment are available by pressing '◀' '▶', then touch 'OK' to confirm
4. Heating-up message will be displayed when preparing the milk-based beverage, please wait until the completion of heating
5. Milk foam is going to prepare after heating finished, and milk foam volume adjustment is available by pressing '◀' '▶'
6. Ready will be indicated on the display when the preparation is finished. That means beverage is ready to be enjoyed and available to the next step
7. Cancel current beverage preparation by touching cancel key during the preparation process. The next step cannot be operated until the ready interface is displayed.



Do not reach into bean hopper during the beverage preparation.

How to adjust grinding degree

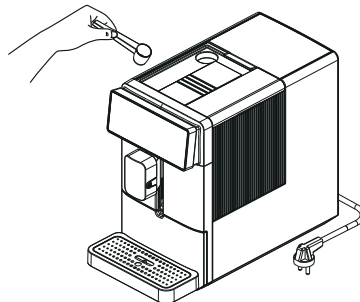
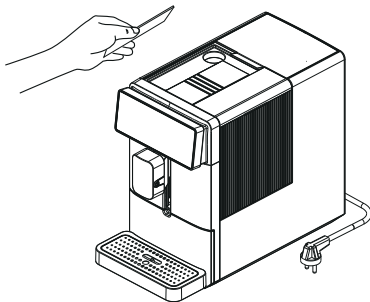
Users can adjust grinding degree themselves by using grinding wheel from the bean hopper inside. Total nine levels can be adjusted according to your taste. Turn clockwise for a coarser grind, and turn counterclockwise for a finer grind.



- *Grinding degree adjustment is only available when grinding the coffee beans.
- *New settings are available at the second or third cup of coffee.
- *Dark roast is suitable for fine grinding, light roast is suitable for coarse grinding.

How to prepare a drink with ground coffee

1. Select ground coffee preparation in the 'More', then touch 'OK' to continue
2. Put ground coffee according to the instructions below, then touch 'OK' to continue
3. Select desired beverage that requires ground coffee by touching '◀' '▶', then touch 'OK' to continue
4. Follow-up steps are the same as beverage preparation with coffee beans





Here we suggest to use powder spoon in box (full powder capacity of spoon is 6g). Since the recommended range for coffee powder is 5-12g.

How to use My Coffee

Touch My Coffee on the operation panel, then access to My Coffee (4 empty position that can be edited)

After selecting certain empty position (take My Coffee 4 for example), Select desired beverage, e.g., Espresso. Adjust the cup volume and coffee strength when preparing coffee. The setting will be stored in My Coffee 4 automatically after the beverage preparation is finished.

When access to My Coffee 4 next time, after selecting beverage (Espresso) that has been stored, the beverage preparation will be performed automatically with the recipe that has been stored last time.



Apart from the function of My Coffee, whether any parameter is set during the beverage preparation, the beverage recipe will restore to the menu-beverage setting after the beverage preparation finished.

7. Machine Setting

Cleaning and maintenance

Milk system cleaning (Total duration is approx. 3 minutes)

In order to prevent milk carafe from being clogged by milk residuals and assure hygiene of milk system. Use specialized milk cleaning agent to clean milk system systematically.

Total water consumption is approx. 430ml

1. Access to the menu by touching set key, and select maintenance interface by using '◀' '▶', then touch 'OK' to confirm
2. Select milk system cleaning, then touch 'OK' to confirm
3. Please mix original cleaning agent with water in milk container and insert milk pipe.
4. Start the process of milk cleaning.
5. Clean milk container then fill in fresh water and insert milk tube.
6. Until complete is displayed, that means the end of milk system cleaning.

Coffee system cleaning (Total duration is approx. 20 minutes)

In order to prevent coffee system from clogged by coffee powder in brewer and coffee pipes and assure hygiene of machine inside, machine will notify you to perform coffee system cleaning after every 230 cups. Press 'OK' to start the cleaning or find following steps to perform manually. Total water consumption is approx. 550ml

1. Access to the menu by touching set key, and select maintenance interface by using '◀' '▶', then touch 'OK' to confirm.
2. Select coffee system cleaning, then touch 'OK' to confirm
3. Empty drip tray and grounds container
4. Touch 'OK' to start cleaning procedure
5. Put cleaning tablet into powder chute for ground coffee
6. Start to the process of coffee system cleaning by touching 'OK'
7. Empty drip tray and grounds container according to the messages
8. Replace the drip tray and grounds container
9. Until complete is displayed, that means the end of coffee system cleaning

Descaling (Total duration is approx. 30 minutes)

Since water quality affect machine' s life span, machine will notify you to perform descaling based on your water hardness setting. When machine shows Need descaling,touch 'OK' to start the process or follow the following steps to perform.Total water consumption is approx.900ml

1. Access to the menu by touching set key, and select maintenance interface by using '◀' '▶', then touch 'OK' to confirm
2. Select descaling and touch 'OK' to confirm
3. Please remove filter first if installed, if not, touch 'OK' directly to continue
4. Empty drip tray and grounds container
5. Take out water tank first, after the descaling cleaning agent dissolves in the water tank, replace the water tank
6. Perform descaling procedure
7. Empty drip tray and grounds container
8. Take out and clean water tank, then refill the water tank to max and replace the water tank
9. Continue to perform descaling procedure
10. Empty drip tray and grounds container
11. Please remove filter first if installed, if not, touch 'OK' directly to continue
12. Start filter cleaning procedure if the filter has been installed
13. Until complete is displayed, that means the end of descaling



*Read the user manual and usage of cleaning agent carefully prior to clean.
*During descaling, be careful and avoid to touch acid hot water dispensing from coffee spout.



*Descaling for the machine at regular intervals to avoid water residuals accumulation, which will lead to the increase of energy consumption.
*Do not use vinegar, citric acid, or chemicals.

Install/Change filter

Access to the menu by touching set key, and select maintenance interface by using '◀' '▶', then touch 'OK' to confirm.

Yes or no are available after access to the filter interface.

If select 'Yes', please install filter. Touch 'OK' to start the filter rinsing when it has been installed. filter setting completed will be displayed after the end of rinsing.



*The device will not detect whether install filter or not automatically, which need users to confirm themselves and activate the function to use.

*Even though without message displayed for replacing the filter, user also should change the filter every 3 months.

System setting

Access to the setting option and select function setting by using '◀' '▶', then options for the function setting can be set.

Auto switch off

Time setting for automatic switch-off: 15 minutes, 30 minutes, 1 hour, 2 hours, 3 hours, 4 hours, 5 hours, 6 hours, 7 hours, 8 hours and circulation switch by using '◀' '▶'.

Eco mode

Select activate or inactivate Eco mode by using '◀' '▶'. the machine will not keep warm when the rinsing is completed and the device is ready to use. Before the preparation of any beverage, machine will preheat first when detect the temperature is not enough. After preheat completed, beverage preparation will be continued.

Factory reset

Touch 'OK' to restore factory setting

Beverage preparation cups, maintenance information and data are not changed and not influenced by factory reset.

When user switches on the machine again, just repeat the action for the first-time use. (Language>Water hardness> Install filter)

Empty water circuit

Touch 'OK' to start empty water circuit

Take out water tank depends on the messages displayed on the screen, and the machine will empty water circuit automatically later until the machine is switched off

Select water hardness

Use the test strip(optional) to test water hardness, you will then be able to adjust the water hardness of machine according to the testing results.

You can set your water hardness setting by the chart below, based on your water source condition.

Machine setting	Water hardness
1	1~7dH
2	8~15dH
3	16~23dH
4	24~30dH

The minimum level can be turned to 1 by touching '◀', and the maximum level can be turned to 4 by touching '▶'. Touch Back will go to last interface, and touch 'OK' will complete the setting.



*We recommend you adjust the water hardness to your local water hardness condition, in order to keep the machine in optimum performance and extend the life span, meanwhile, getting rid of troubles resulting from descaling frequently.
*Default water hardness is the maximum level of water hardness.

Language

Select language by touching '◀' '▶'

Keyboard sound

Turn on/off the keyboard sound by touching '◀' '▶'

After keyboard sound activated, buzzer will be activated by touching functional button when the machine is switched on.

After keyboard sound inactivated, buzzer will not be activated by touching button any time.

Beverage setting

Access to the setting interface and select beverage setting by touching '◀' '▶', then options for the beverage setting can be set.

Beverage	Recipe	Temperature setting	Coffee strength
Ristretto	Coffee volume range 15~200mL	Low/Medium/High	5 level adjustable
Espresso	Coffee volume range 15~200mL	Low/Medium/High	5 level adjustable
Coffee	Coffee volume range 15~200mL	Low/Medium/High	5 level adjustable
Lungo	Coffee volume range 15~200mL	Low/Medium/High	5 level adjustable
2× Espresso	Coffee volume range 15~200mL	Low/Medium/High	5 level adjustable
2× Coffee	Coffee volume range 15~200mL	Low/Medium/High	5 level adjustable
Americano	Coffee volume range 15~200mL Hot water volume range 15~240mL	Low/Medium/High	5 level adjustable
Black coffee	Coffee volume range 15~200mL Hot water volume range 15~240mL	Low/Medium/High	5 level adjustable
Latte	Milk foam duration 5-50s Coffee volume range 15~200mL	Low/Medium/High	5 level adjustable
Cappuccino	Milk foam duration 5-50s Coffee volume range 15~200mL	Low/Medium/High	5 level adjustable
Flat white	Milk foam duration 5-50s Coffee volume range 15~200mL	Low/Medium/High	5 level adjustable
Macchiato	Milk foam duration 5-50s Coffee volume range 15~200mL Waiting time range 1~30s	Low/Medium/High	5 level adjustable
Travel mug	Two brew cycle; Coffee volume range 15~200mL for one brew cycle;	Low/Medium/High	5 level adjustable
Hot water	Hot water volume range 15~240mL	Low/Medium/High	-
Milk foam	Milk foam duration 5-50s	-	-

Information

Access to the setting interface and select information by touching '◀' '▶', then options for information setting can be viewed

Beverage data

All single beverage preparation cups can be displayed by touching '◀' '▶'

Maintenance data

Milk system cleaning times/Coffee system cleaning times/Descaling times/cartridge rinsing times can be displayed by touching '◀' '▶'

Software information

Current software version will be displayed

Child lock

Touch '◀' '▶' simultaneously in the ready interface, which will activate child lock function. Touch '◀' '▶' simultaneously again will turn off child lock function.

When activate child lock function, only switch on/ off button can be used. Moreover, cleaning will not be performed when switch on/off the machine, in order to prevent scalding children. Normal function of on/off button will be restored when the child lock is released.

8. Daily cleaning

Machine cleaning

For better use of coffee machine and beverage preparation, following components if used need to be cleaned manually on the day:

- *Grounds container
- *Drip tray
- *Drip tray grid
- *Water tank
- *Coffee spout
- *Milk frother and pipe
- *Operation panel

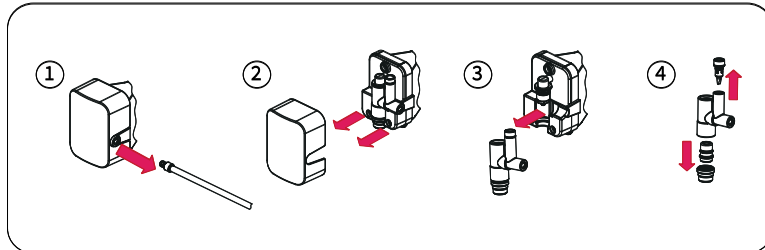


*Before cleaning, ensure that mains plug has been pulled out and do not immerse the device into the water.



- *Except for other parts, dishwasher cleaning for milk carafe is available.
- *Do not use corrosive and chemical solvent cleaning agent or alcohol to clean the machine.

Milk frother disassembly



(Please contact customer service if you meet any problem when assembling Milk carafe)



- *To avoid clogging, rinsing after used is necessary.
- * Do not put your hands beneath the steam outlet during operation.
- * Disassembly rinsing is allowed.

Machine rinsing

Touch rinsing button to rinse coffee spout when the milk carafe is not inserted. Milk system rinsing will be performed when the milk carafe has been inserted and milk-based beverage has been prepared (milk in the milk carafe will not be influenced).

Meanwhile, machine will automatically perform the auto-rinsing after you prepared the beverage.



- *Hot water or steam will be sprayed from nozzle and coffee spout during rinsing, we recommended that put a cup or other container beneath the coffee spout to prevent scalding.

9. Display messages

Display content	Resolution
Fill in water tank	Fill water tank with enough water and replacethe water tank
Fill in beans	Fill bean hopper with enough coffee beans
Empty grounds container	Empty coffee grounds from grounds container
Install grounds container and drip tray	Place drip tray and grounds container back
Empty drip tray	<Only display in the process of descaling>Empty waste water from drip tray
Empty grounds container and drip tray	<Only display in the process of coffee system cleaning> Empty waste water from drip tray, empty coffee grounds from grounds container
Milk frother rinsing	Touch “Rinsing” to rinse milk frother
Brewer rinsing	Touch “Rinsing” to rinse brewer Machine rinsing automatically after switch onthe machine
Coffee system cleaning	Touch “OK” to clean coffee system
Need descaling notice	Touch “OK” to descale machine
Filter needs to be changed	Touch “OK” to change the filter
Coffee system cleaning notice	Touch “OK” to clean coffee system

10. Troubleshooting

This chapter has summarized all errors of coffee machine, common malfunctions and solutions. If the problem cannot be solved, please contact customer service in your country or region.

Problem	Reason	Resolution
Milk sprays out of the milk carafe when making milk foam	Milk is running out	Fill milk container with milk
	Milk system is clogged	Perform milk system cleaning
	Milk carafe not install correctly	Use cooler milk
Low coffee temperature	Milk Temperature is too low	Increase the temperature in the beverage setting
	Clogging inside the machine due to limescale	Perform descaling procedure
Grounds container cannot be removed together with drip tray; Or drip tray and grounds container cannot put back in machine	Brewer inside has interference with grounds container	Firstly remove grounds container manually, Then put drip tray alone back to machine. Restart the machine until ready to make coffee. Take out drip tray and put drip tray and grounds container together into machine
Coffee not dispensing or coffee flows slowly	Coffee powder is too fine	Increase the grinding level
	Clogging inside the coffee system	Perform coffee system cleaning
	Coffee spout clogging	Clean coffee spout
	Clogging inside the machine due to limescale	Perform descaling procedure

<p>“System empty” is displayed</p>	<p>No water flows in machine</p>	<p>Press “OK” again, machine will pump water automatically.</p>
<p>“Brewer error” is displayed</p>	<p>Happened during making ground coffee: Machine detect higher 12g coffee powder</p>	<p>Touch “OK” and need add lower powder in next cup</p>
	<p>Internal components of the machine error</p>	<p>Touch “OK” can switch off the machine directly. If error occurs again after restart, please contact service center</p>
<p>“NTC error” is displayed</p>	<p>Internal components of the machine error</p>	<p>Touch “OK” can switch off the machine directly. If error occurs again after restart, please contact service center</p>
<p>“Multi-way valve error” is displayed</p>		
<p>“Thermoblock error” is displayed</p>		
<p>“Pump or flowmeter error” is displayed</p>		
<p>“Grinding error” is displayed</p>		
<p>“High temp in thermoblock” Or “Low temp in thermoblock” is displayed</p>		

11. Technical data

Product name	Fully automatic coffee machine FREE
Model	B5-2
Bean hopper	200g
Water tank	1.3L
Drip tray	600mL
Grounds container	10 portions
Height-adjustable for coffee spout	68-138mm
Water pump pressure	19 bar
Power supply	220-240V 50/60Hz
Power rating	1400w
Dimensions (W x H x D)	215 × 340 × 455mm
Net weight	9.6kg
Beverages	Espresso/Coffee/Americano/Cappuccino/Latte /Macchiato/Flat white/Hot water/Travel mug/Lungo/Ristretto/Black Coffee/2 × espresso /Milk foam/2 × Coffee

Disposal



The device may not be disposed of as domestic waste. It needs to transfer to specialized garbage classification center.

Obsah

1. Bezpečnosť.....	01
Účel používania.....	01
Výstraha.....	01
Vysvetlenie bezpečnostných symbolov.....	02
2. Vitajte pri používaní.....	02
3. Popis kávovaru.....	03
4. Príslušenstvo.....	04
5. Príprava a prvé použitie.....	05
Vybalenie	05
Jazyk	06
Nastavenie tvrdosti vody.....	06
Namontovanie filtra (voliteľné)	06
Automatické preplachovanie po zapnutí kávovaru.....	06
Montáž rúrky na mlieko.....	06
6. Príprava nápoja.....	07
Ako pripraviť nápoj.....	07
Ako nastaviť hrúbku mletia.....	08
Ako pripraviť nápoj s pomletou kávou.....	08
Ako používať voľbu My Coffee (Moja káva).....	09
7. Nastavenie kávovaru	10
Čistenie a údržba.....	10
Čistenie systému na prípravu mlieka (kompletné čistenie trvá cca 3 minúty).....	10
Čistenie systému na prípravu kávy (kompletné čistenie trvá cca 20 minút)	10
Odvápnenie (kompletné odvápnenie trvá cca 30 minút)	11
Montáž/výmena filtra.....	12
Nastavenie systému.....	12
Režim Eco.....	12
Obnovenie výrobných nastavení.....	12
Vyprázdnenie vodného okruhu	12
Výber tvrdosti vody.....	13
Jazyk.....	13

Zvuk tlačidiel.....	13
Informácie	14
Údaje o nápojoch	15
Údaje o údržbe.....	15
Informácie o softvéri.....	15
Detská poistka.....	15
8. Každodenné čistenie.....	15
Čistenie kávovaru.....	15
Rozobratie napeňovača mlieka.....	16
Preplachovanie kávovaru.....	16
9. Hlásenia na displeji.....	17
10. Riešenie problémov.....	18
11. Technické údaje	20
Likvidácia.....	20

Výrobca:

Kalerm Technology (Suzhou) Co., Ltd
No. 1908 Diamond Road, Weitang Town,
Xiangcheng District, Suzhou , 215134 , China

Vyrobené pre:

Aqua Solution Sp. z o.o.
ul. Kościuszki 28/lu3
30-105 Kraków, Poland
biuro@aquasolution.pl
12 201 86 96

1. Bezpečnosť

Účel používania:

Kávovar FREE je určený na prípravu štandardných kávových nápojov v domácnostiach alebo malých kanceláriách. Neodporúčame používanie v obchodných prevádzkach, ako sú jedálne pre zamestnancov, hotely atď., ani na miestach s vyššou dennou spotrebou kávy.

VÝSTRAHA

*V prípade predaja alebo prepravy kávovaru na iné miesto odovzdajte návod na obsluhu ďalšiemu používateľovi.

*Nádržku na vodu naplňajte iba studenou pitnou vodou.

*Nepoužívajte vodu s prísadami ani ochutené kávové zrná.

*Kávovar FREE je určený na prípravu kávy a mliečnych nápojov. Iné použitie sa považuje za nesprávne a nebezpečné.

*Počas čistenia neponárajte kávovar ani napájací kábel do vody.

*Pred opätovným použitím sa ubezpečte, že kávovar ani napájací kábel nie sú poškodené. *V prípade poruchy ihneď odpojte sieťovú vidlicu alebo vypnite zdroj napájania. *Spotrebič sa musí pripájať k zdroju napájania, ktorý zodpovedá údajom na štítku (pozrite technické údaje na strane 20).

*Neodporúčame používať kávovar FREE vo vonkajších priestoroch. Kávovar pred použitím umiestnite na rovný a vodotesný povrch.

*Zabezpečte, aby kávovar nemohla zasiahnuť špliechajúca voda.

*V prípade poškodenia alebo poruchy (napr. pri skrate a vznietení) odpojte sieťovú vidlicu a obráťte sa na zákaznícky servis. Údržbu musí vykonávať profesionálny servisný technik. *Výrobca nie je zodpovedný za škody spôsobené nesprávnym používaním.

*Ak sa kávovar dlhšie nepoužíva (napr. počas dovolenky), vypnite ho a odpojte sieťovú vidlicu.

*Kávovar FREE možno používať v prostredí s teplotou od 5 °C do 40 °C.

*Ak chcete uskladniť kávovar pri teplote pod bodom mrazu, najskôr vyprázdňte vodný okruh.

*Nepoužívajte poškodený filter.

*Filter skladujte na suchom mieste a mimo dosahu detí, zdrojov tepla a priameho slnečného žiarenia.

*Osoby (vrátane detí) s obmedzenými fyzickými, zmyslovými alebo duševnými schopnosťami môžu kávovar používať len pod dohľadom osoby zodpovednej za ich bezpečnosť alebo ak dostanú od tejto osoby pokyny, ako spotrebič používať. . Deti musia byť pod dohľadom, aby sa zabezpečilo, že sa s kávovarom nebudú hrať. Deti mladšie ako 8 rokov môžu vykonávať čistenie a údržbu iba pod dohľadom a pod podmienkou, že dostali príslušné pokyny.

*Ak je napájací kábel poškodený, musíte ho vymeniť za kábel od výrobcu alebo autorizovaného servisu.

*Kávovar a napájací kábel uchovávajte mimo dosahu detí mladších ako 8 rokov.

*Počas používania neumiestňujte kávovar do skrinky.

*Ak kávovar pred montážou, demontážou alebo čistením ponecháte bez dozoru, vždy ho odpojte od zdroja napájania.

*Nedotýkajte sa výdajníka kávy ani iných povrchov, ktoré sú po príprave kávy horúce.

*Dodržiavajte pokyny v návode na obsluhu. Nesprávne používanie kávovaru môže spôsobiť zranenia.

Vysvetlenie bezpečnostných symbolov:

Dodržiavanie týchto bezpečnostných pokynov je nevyhnutné na zachovanie bezpečnosti osôb a udržanie kávovaru v dobrom stave.

Symbole a signálne slová označujú úroveň nebezpečenstva takto:



VÝSTRAHA

VÝSTRAHA označuje potenciálne nebezpečenstvo ktoré bude mať v prípade, že sa mu nevyhnete, pravdepodobne za následok smrť alebo stredne závažné zranenie.



VAROVANIE

VAROVANIE označuje nebezpečnú situáciu, ktorá môže mať v prípade, že sa jej nevyhnete, za následok menšie alebo stredne závažné zranenie.



UPOZORNENIE

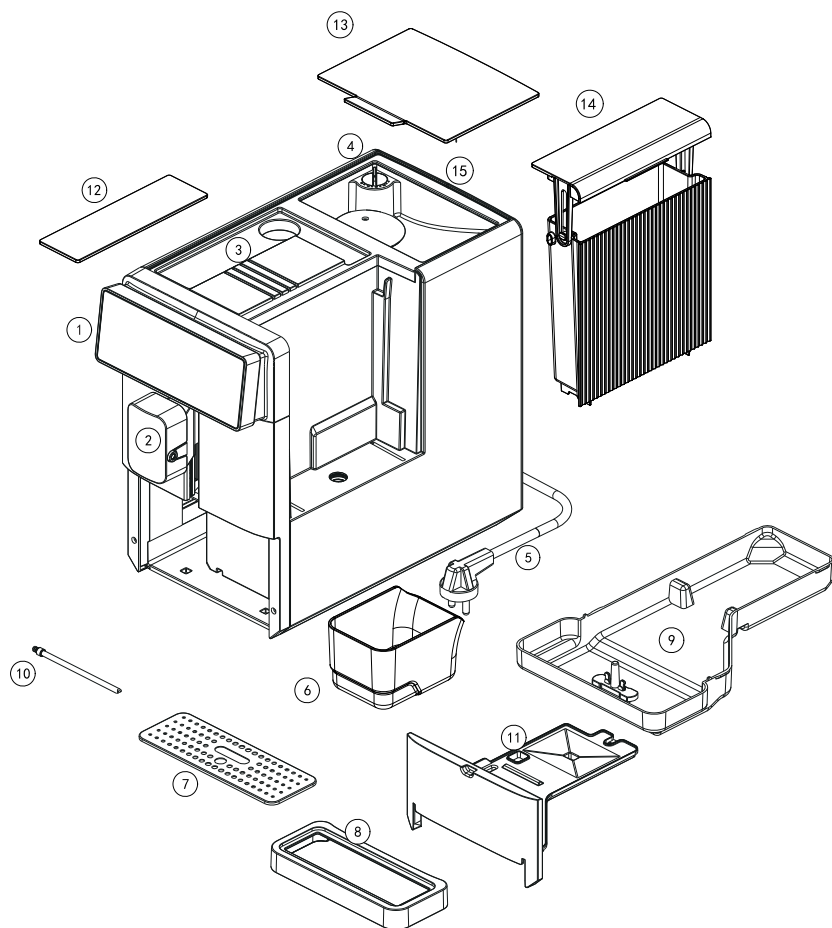
UPOZORNENIE poukazuje na riziko poškodenia zariadení.

2. Vitajte pri používaní

Gratulujeme ku kúpe kávovaru FREE!

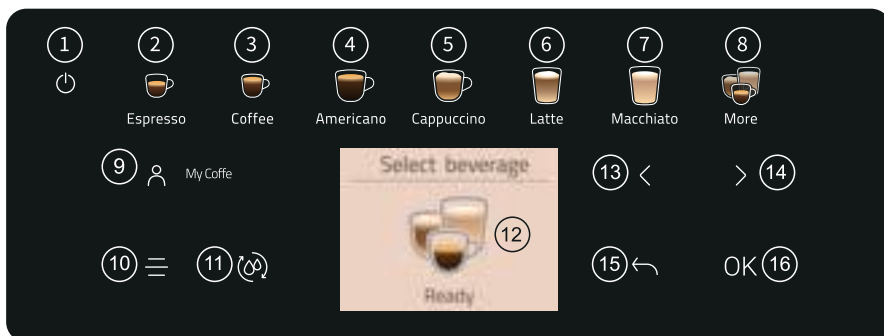
Pred prvým použitím modelu FREE si pozorne prečítajte návod na obsluhu a ponechajte si ho pre budúce použitie. Kávovar je určený výlučne na použitie v domácnostiach, kanceláriách a iných priestoroch, kde sa nepodáva veľké množstvo kávy.

3. Popis kávovaru



1. Ovládací panel
2. Nastaviteľný výdajník kávy
3. Zásobník na mletú kávu
4. Mlynček na kávu
5. Napájací kábel
6. Zásobník na kávovú usadeninu
7. Rošt nádoby na odkvapkávanie
8. Držiak nádoby na odkvapkávanie

9. Nádoba na odkvapkávanie
10. Rúrka na mlieko
11. Kryt nádoby na odkvapkávanie
12. Kryt zásobníka na mletú kávu
13. Kryt zásobníka na kávové zrná
14. Nádržka na vodu
15. Zásobník na kávové zrná



Symoly na displeji:

- | | |
|----------------|--------------------------|
| 1. Vypínač | 9. My Coffee (Moja káva) |
| 2. Espresso | 10. Nastavenie |
| 3. Káva | 11. Preplachovanie |
| 4. Americano | 12. Displej |
| 5. Cappuccino | 13. Dozadu |
| 6. Latte | 14. Dopredu |
| 7. Macchiato | 15. Späť |
| 8. More (Viac) | 16. Potvrdenie |

4. Príslušenstvo

1. Návod na obsluhu
2. Dávkovacia lyžica
3. Rúrka na mlieko
4. Prúžok na testovanie tvrdosti vody (voliteľné)

5. Príprava a prvé použitie

Vybalenie:

1. Kávovar vyberte z krabice a odstráňte ochrannú fóliu. Kávovar potom uložte na vodorovný povrch, ktorý je suchý a nie je klzký.



*Po vybalení skontrolujte, či je povrch kávovaru neporušený a bez viditeľných škrabancov aj to, či sú v balení všetky náhradné diely a príslušenstvo. Ak je povrch kávovaru vážne poškodený a chýbajú diely, obráťte sa na zákaznícky servis.

*Na každom kávovare sa vykonáva výstupná kontrola pred expedíciou z výrobného závodu, a preto sa môže stať, že vo vnútri kávovaru nájdete malé množstvo pomletej kávy. Je to normálny jav

2. Vyberte nádržku na vodu, opláchnite ju a naplňte ju vodou do maximálnej výšky.
3. Opäť namontujte nádržku na vodu a ubezpečte sa, že je upevnená vo zvislej polohe.
4. Nasypťte zrná do zásobníka na kávové zrná.
5. Zapojte sieťový kábel kávovaru do elektrickej zásuvky



*Počas prípravy nápoja sa uvoľňuje teplo, takže okolo kávovaru musí byť ponechaný voľný priestor aspoň 3 cm a nad ním aspoň 15 cm.

*V blízkosti kávovaru nesmú byť ostré hrany ani zdroje tepla, aby nedošlo k poškodeniu napájacieho kábla.

6. Zapnite vypínač a ťuknutím na tlačidlo na obrazovke zapnite kávovar.

Language (Jazyk):

Prístup k ponuke výberu jazyka po prvom zapnutí kávovaru. Vyberte príslušný jazyk prostredníctvom šípok < a > pokračujte ťuknutím na **OK**.

Nastavenie tvrdosti vody:

Výsledky testovania tvrdosti vody alebo miestnu kvalitu vody je možné zistiť zo správy o skúške tvrdosti vody (voliteľné).

Otvorte rozhranie výberu tvrdosti vody, vyberte príslušnú voľbu a pokračujte ťuknutím na **OK**.



Tvrdosť vody treba určiť presne, aby mohol kávovar upozorniť, kedy ho treba odvápníť.

Namontovanie filtra (voliteľné):

Po namontovaní filtra pokračujte ťuknutím na OK.

Automatické preplachovanie po zapnutí kávovaru:

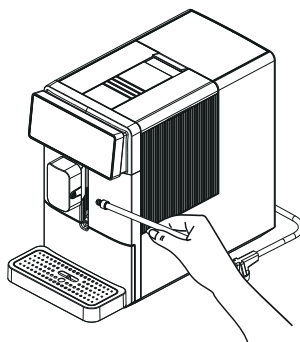
Zariadenie sa preplachuje automaticky. Po dokončení preplachovania je kávovar pripravený na používanie.



Počas preplachovania bude z výdajníka kávy vytekať horúca voda. Pod výdajník môžete umiestniť vhodnú šálku, aby ste zabránili obareniu horúcou vodou.

Montáž rúrky na mlieko:

Pred vložením rúrky na mlieko do kávovaru sa uistite, že všetky diely napeňovača mlieka sú správne poskladané.



6. Príprava nápoja

- Pred prípravou nápoja overte, či je v nádržke dostatok vody, v zásobníku na kávové zrná dostatok kávy a či sa na displeji nezobrazujú žiadne chybové hlásenia.
- Umiestnite vhodnú šálku pod výdajník kávy a nastavte vhodnú výšku výdajníka.
- Ak chcete pripraviť mliečny nápoj, uistite sa, že súčasti mliečnej karafy sú správne namontované a naplnené dostatočným množstvom mlieka.



*Ak je dvojitý výdajník umiestnený príliš vysoko, počas prípravy nápojov môže dôjsť k obareniu špliechajúcou tekutinou.
*V prípade nedostatočného množstva mlieka začne z výdajníka mliečnej karafy unikať horúca para.



*Hluk z mliečnej karafy počas prípravy mlieka je normálnym javom.
*Po skončení prípravy mliečného nápoja nezabudnite prepláchnuť mliečnu karafu, aby v nej nezostali zvyšky mlieka, ktoré sa môžu pokaziť. Mliečnu karafu včas umiestnite do chladáča.

Príprava nápoja:

Dotknite sa symbolu požadovaného nápoja na ovládacom paneli.

Nápoj si môžete vybrať aj ťuknutím na možnosť **More (Viac)**:

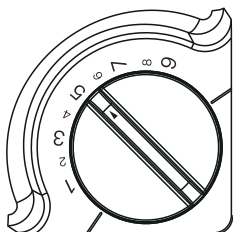
Flat white/Ristretto/Black coffee/Travel mug Lungo/Double espresso/Double coffees/Hot water /Milk foam (Flat White/Ristretto/Čierna káva/Termohrnček Lungo/Dvojité espresso/Dve kávy/Horúca voda/Mliečna pena)

1. Po výbere požadovaného nápoja sa zobrazí voľba intenzity kávy.
2. Pomocou „</>“ vyberte nápoj a potvrdte ho ťuknutím na **OK**.
3. Teraz sa začne pripravovať káva. Pomocou môžete nastaviť objem šálky/horúcej vody a potvrdiť ho ťuknutím na **OK**.
4. Počas prípravy mliečného nápoja sa zobrazí správa o ohrievaní. Počkajte, kým sa ohrievanie dokončí.
5. Po skončení ohrievania sa začne pripravovať mliečna pena. Objem peny môžete nastaviť pomocou „</>“.
6. Po dokončení prípravy sa na displeji zobrazí nápis Ready (Pripravené). Znamená to, že nápoj je pripravený a môžete prejsť na ďalší krok.
7. Ťuknutím na Cancel (Zrušiť) počas prípravy nápoja prebiehajúcu prípravu zrušíte. Nasledujúci krok môžete vykonať až po zobrazení nápisu Ready (Pripravené).



Počas prípravy nápoja nesiahajte do zásobníka na kávové zrná.

Ako nastaviť hrúbku mletia:



Používatelia si môžu sami nastaviť hrúbku mletia mlynčeka na kávu vo vnútri zásobníka na kávové zrná. Máte k dispozícii až deväť úrovní.

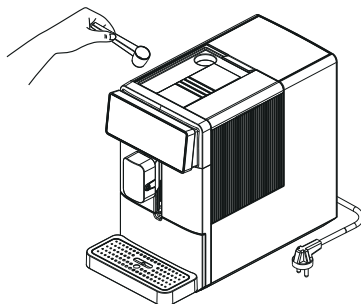
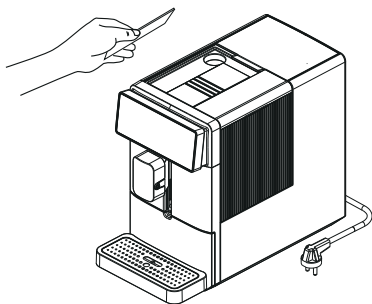
Otočením doprava nastavíte hrubšie mletie, otočením doľava jemnejšie mletie.



*Nastavenie hrúbky mletia je k dispozícii iba počas mletia kávových zrn.
 *Nové nastavenia budú k dispozícii na začiatku prípravy druhej alebo tretej šálky kávy.
 *Kávové zrná typu dark roast sú vhodné na jemné mletie, zrná light roast sú vhodné na hrubé mletie.

Ako pripraviť nápoj s pomletou kávou:

1. Cez možnosť **More (Viac)** vyberte Ground Coffee Preparation (Príprava mletej kávy) a pokračujte ťuknutím na **OK**.
2. Nasypťe mletú kávu podľa pokynov nižšie a pokračujte ťuknutím na **OK**.
3. Vyberte príslušný nápoj s mletou kávou pomocou „</>“ a pokračujte ťuknutím na **OK**.
4. Ďalšia príprava je rovnaká ako príprava nápoja z kávových zrn.





V tomto prípade odporúčame používať dávkovaciú lyžicu (objem lyžice je 6 g).
Odporúčaná hmotnosť pomletej kávy je 5 – 12 g.

Ako používať voľbu My Coffee (Moja káva)

Ťuknite na My Coffee na ovládacom paneli a otvorte ponuku My Coffee (k dispozícii budú 4 prázdne políčka, ktoré môžete upravovať).

Vyberte si niektoré prázdne políčko (napríklad My Coffee 4) a požadovaný nápoj, napr. Espresso. Počas prípravy kávy nastavte objem šálky a intenzitu kávy. Nastavenie sa automaticky uloží v predvoľbe My Coffee 4 po dokončení prípravy nápoja.

Keď potom otvoríte predvoľbu My Coffee 4 a vyberiete si uložený nápoj (Espresso), nápoj sa automaticky pripraví s naposledy uloženou receptúrou.



Po dokončení prípravy nápoja sa všetky parametre nastavené počas prípravy nápoja vynulujú a všetky receptúry s výnimkou voľby My Coffee (Moja káva) sa nastaví na pôvodné hodnoty v ponuke.

7. Nastavenie kávovaru

Čistenie a údržba

Používajte originálne čistiace prostriedky od spoločnosti Coffee Format.

Čistenie systému na prípravu mlieka

(kompletné čistenie trvá cca 3 minúty)

Čistenie zabraňuje zaneseniu mliečnej karafy zvyškami mlieka a zabezpečí hygienickú čistotu systému na prípravu mlieka. Na pravidelné čistenie systému na prípravu mlieka používajte špeciálny prípravok na čistenie zvyškov mlieka.

Celková spotreba vody je cca 430 ml.

1. Otvorte ponuku ťuknutím na Set (Nastaviť), pomocou '<' / '>' vyberte ponuku údržby a pokračujte ťuknutím na **OK**.
2. Vyberte možnosť čistenia systému na prípravu mlieka a potvrdte ju ťuknutím na **OK**.
3. Čistiaci prípravok zmiešajte s vodou v zásobníku mlieka a zasuňte rúrku na mlieko.
4. Spustíte proces čistenia.
5. Vyčistíte zásobník mlieka, potom ho naplňte pitnou vodou a zasuňte rúrku na mlieko.
6. Počkajte, kým sa nezobrazí nápis Complete (Hotovo), čo znamená, že čistenie systému na prípravu mlieka je dokončené.

Čistenie systému na prípravu kávy

(kompletné čistenie trvá cca 20 minút)

Vždy po príprave 230 šálok kávy kávovar upozorní na to, že treba vyčistiť systém na prípravu kávy, čím sa zabráni upchatiu varného mechanizmu a rúrok kávovou usadeninou a zabezpečí sa hygiena vnútornej časti kávovaru. Na spustenie čistenia ťuknite na **OK** alebo kávovar vyčistíte manuálne podľa nižšie uvedeného postupu. Celková spotreba vody je cca 550 ml.

1. Otvorte ponuku ťuknutím na Set (Nastaviť), pomocou '<' / '>' vyberte ponuku údržby a pokračujte ťuknutím na **OK**.
2. Vyberte možnosť čistenia systému na prípravu kávy a potvrdte ju ťuknutím na **OK**.
3. Vyprázdňte nádobu na odkvapkávanie a zásobník na kávovú usadeninu.
4. Ťuknutím na **OK** spustíte čistenie.
5. Vložte čistiacu tabletu do zásobníka na mletú kávu.
6. Čistenie systému na prípravu kávy spustíte ťuknutím na **OK**.
7. Podľa pokynov na displeji vyprázdňte nádobu na odkvapkávanie a zásobník na kávovú usadeninu.
8. Opäť namontujte nádobu na odkvapkávanie a zásobník na kávovú usadeninu.
9. Počkajte, kým sa nezobrazí nápis Complete (Hotovo), čo znamená, že čistenie systému na prípravu kávy je dokončené.

Odvápnenie

(kompletné odvápnenie trvá cca 30 minút)

Keďže kvalita vody má vplyv na životnosť výrobku, kávovar upozorní na potrebu odvápnenia podľa nastavenia tvrdosti vody. Keď sa na displeji zobrazí nápis Need descaling (Odstrániť vodný kameň), ťuknite na **OK**, čím proces spustíte alebo postupujte podľa nižšie uvedených krokov. Celková spotreba vody je cca 900 ml.

1. Otvorte ponuku stlačením tlačidla Set (Nastaviť), vyberte ponuku údržby pomocou a potvrdte svoj výber ťuknutím na **OK**.
2. Vyberte možnosť Descaling (Odstránenie vodného kameňa) a potvrdte ju ťuknutím na **OK**.
3. Ak je namontovaný filter, najskôr ho vyberte, ak filter nie je namontovaný, pokračujte ťuknutím na **OK**.
4. Vyprázdňte nádobu na odkvapkávanie a zásobník na kávovú usadeninu.
5. Najskôr vyberte nádržku na vodu, rozpustíte v nej prípravok na odstránenie vodného kameňa a nádržku vložte späť.
6. Vykonať postup odvápnenia.
7. Vyprázdňte nádobu na odkvapkávanie a zásobník na kávovú usadeninu.
8. Vyberte a vyčistite nádržku na vodu, potom ju naplňte až po značku max a znovu ju vložte do kávovaru.
9. Pokračujte v procese odvápnenia.
10. Vyprázdňte nádobu na odkvapkávanie a zásobník na kávovú usadeninu.
11. Ak je namontovaný filter, najskôr ho vyberte, ak filter nie je namontovaný, pokračujte ťuknutím na **OK**.
12. Ak je v kávovari nainštalovaný filter, spustíte proces čistenia filtra.
13. Počkajte, kým sa nezobrazí nápis Complete (Hotovo), čo znamená, že odvápnenie kávovaru je dokončené.



*Pred čistením si pozorne prečítajte návod na obsluhu a používanie čistiaceho prostriedku.
*Počas odvápnovania buďte opatrní a nedotýkajte sa horúcej vody vytekajúcej z výdajníka kávy.



*Kávovar odvápnujte v pravidelných intervaloch, aby ste zabránili hromadeniu vodného kameňa, ktoré neskôr zvýši spotrebu energie.
*Nepoužívajte ocot, kyselinu citrónovú ani iné chemikálie.

Install/Change Filter (Montáž/výmena filtra)

Otvorte ponuku ťuknutím na Set (Nastaviť), pomocou '<' / '>' vyberte ponuku údržby a potvrdte svoju voľbu ťuknutím na **OK**.

Po vstupe do ponuky filtra sa zobrazí možnosť Yes (Áno) alebo No (Nie). Ak vyberiete Yes, prosím, vložte filter. Ťuknutím na **OK** začnete preplachovanie vloženého filtra. Po skončení preplachovania sa zobrazí nápis Filter setting completed (Nastavenie filtra je dokončené).



*Kávovar nedokáže automaticky zistiť, či je filter namontovaný alebo nie. Musí to zistiť používateľ a aktivovať príslušnú funkciu.
*Aj keď sa nezobrazí výzva na výmenu filtra, používateľ by mal vymieňať filter každé 3 mesiace.

System Setting (Nastavenie systému)

Pomocou '<' / '>' otvorte možnosť nastavenia a vyberte nastavenie funkcií, v rámci ktorého môžete upravovať nastavenie funkcií.

Auto switch off (Automatické vypnutie)

Nastavenie času automatického vypnutia: 15 minutes (minút), 30 minutes, 1 hour (hodina), 2 hours (hodiny), 3 hours, 4 hours, 5 hours, 6 hours, 7 hours, 8 hours a cirkulácia pomocou '<' / '>' si môžete vyberať medzi jednotlivými nastaveniami.

Eco mode (Režim Eco)

Pomocou '<' / '>' zapnite alebo vypnite režim Eco, čím zabezpečíte, že kávovar po skončení preplachovania nebude udržiavať teplotu a bude pripravený na použitie. Keď kávovar zistí, že teplota nie je dostatočne vysoká, pred prípravou nápoja sa najskôr predhreje. Po dokončení predhrievania bude pokračovať príprava nápoja.

Factory Reset (Obnovenie výrobných nastavení)

Ťuknutím na **OK** obnovíte výrobné nastavenia. Obnovenie výrobných nastavení nemá vplyv na prípravu nápojov, informácie o údržbe ani na uložené údaje. Pri ďalšom zapnutí kávovaru zopakujte rovnaký postup ako pri prvom použití. (Language (Jazyk) > Water hardness (Tvrdosť vody) > Install filter (Namontovať filter))

Empty water circuit (Vyprázdnenie vodného okruhu)

Ťuknutím na **OK** spustíte vyprázdňovanie vodného okruhu. Vyberte nádržku na vodu podľa pokynov na displeji a kávovar bude neskôr automaticky vyprázdňovať vodný okruh, až kým sa nevyprázdni.

Voľba tvrdosti vody

Pomocou testovacieho prúžku (voliteľné) otestujte tvrdosť vody a potom môžete podľa výsledku nastaviť tvrdosť vody v kávovare.

Nastavenie tvrdosti vody môžete upraviť podľa údajov v tabuľke nižšie v závislosti od kvality.

Nastavenie kávovaru Machine setting	Tvrdosť vody Water hardness
1	1~7dH
2	8~15dH
3	16~23dH
4	24~30dH

Pomocou '**<**' možno nastaviť minimálnu úroveň na hodnotu 1 a pomocou '**>**' možno nastaviť maximálnu úroveň na hodnotu 4. Vráťte sa o úroveň vyššie ťuknutím na možnosť Späť a ťuknite na **OK**, čím dokončíte nastavenie.



*Odporúčame, aby ste nastavili tvrdosť vody v súlade s miestnymi podmienkami, vďaka čomu zachováte optimálny výkon kávovaru, dosiahnete jeho maximálnu životnosť a nebudete ho musieť často odváňovať.

*Tvrdosť vody je vopred nastavená na maximálnu úroveň.

Language (Jazyk)

Vyberte jazyk pomocou '**<**' / '**>**'.

Zvuk tlačidiel

Zvuk tlačidiel zapnite/vypnite pomocou '**<**' / '**>**'.

Keď je zvuk tlačidiel zapnutý, po ťuknutí na tlačidlo zaznie zvukový signál vždy, keď je kávovar zapnutý.

Keď je zvuk tlačidiel vypnutý, po ťuknutí na tlačidlo zvukový signál nikdy nezaznie.

Nastavenie nápoja

Otvorte ponuku nastavení a vyberte nápoj stlačením pomocou '←' / '→', potom možno upravovať možnosti nastavenia nápoja.

Nápoj	Receptúra	Nastavenie teploty	Intenzita kávy
Ristretto	Objem kávy v rozsahu 15 - 200 ml	Niska/Šrednia/Wysoka	5 stopni mocy
Espresso	Objem kávy v rozsahu 15 - 200 ml	Niska/Šrednia/Wysoka	5 stopni mocy
Káva	Objem kávy v rozsahu 15 - 200 ml	Niska/Šrednia/Wysoka	5 stopni mocy
Lungo	Objem kávy v rozsahu 15 - 200 ml	Niska/Šrednia/Wysoka	5 stopni mocy
2x Espresso	Objem kávy v rozsahu 15 - 200 ml	Niska/Šrednia/Wysoka	5 stopni mocy
2x Coffee	Objem kávy v rozsahu 15 - 200 ml	Niska/Šrednia/Wysoka	5 stopni mocy
Americano	Objem kávy v rozsahu 15 – 200 ml Objem horúcej vody v rozsahu 15 – 240 ml	Niska/Šrednia/Wysoka	5 stopni mocy
Czarna kawa	Objem kávy v rozsahu 15 – 200 ml Objem horúcej vody v rozsahu 15 – 240 ml	Niska/Šrednia/Wysoka	5 stopni mocy
Latte	Čas prípravy mliečnej peny 5 – 50 s Objem kávy v rozsahu 15 – 200 ml	Niska/Šrednia/Wysoka	5 stopni mocy
Cappuccino	Čas prípravy mliečnej peny 5 - 50 s Objem kávy v rozsahu 15 - 200 ml	Niska/Šrednia/Wysoka	5 stopni mocy
Flat White	Čas prípravy mliečnej peny 5 - 50 s Objem kávy v rozsahu 15 - 200 ml	Niska/Šrednia/Wysoka	5 stopni mocy
Macchiato	Čas prípravy mliečnej peny 5-50s Objem kávy v rozsahu 15 – 200 ml Čas čakania 1 ~ 30 s	Niska/Šrednia/Wysoka	5 stopni mocy
Termohrnček	2 varné cykly; Objem kávy v rozsahu 15 – 200 ml na jeden cyklus;	Niska/Šrednia/Wysoka	5 stopni mocy
Horúca voda	Objem horúcej vody v rozsahu 15 – 240 ml	Niska/Šrednia/Wysoka	-
Mliečna pena	Čas prípravy mliečnej peny 5 – 50 s	-	-

Information (Informácie)

Otvorte ponuku nastavení, vyberte informácie pomocou '<' / '>', potom uvidíte možnosti nastavenia informácií.

Beverage Data (Údaje o nápojoch)

Pomocou '<' / '>' možno zobraziť všetky údaje o počte šálok.

Maintenance Data (Údaje o údržbe)

Pomocou '<' / '>' si zobrazíte údaje o Milk system cleaning times (Počte čistení systému na prípravu mlieka)/Coffee system cleaning times (Počte čistení systému na prípravu kávy)/Descaling times (Počte odvápnení)/cartridge rinsing times (Počte preplachovania zásobníka).

Software information (Informácie o softvéri)

Zobrazí sa údaj o aktuálnej verzii softvéru.

Child lock (Detská poistka)

Súčasným ťuknutím na '<' / '>' v ponuke Ready (Pripravené) sa zapne funkcia detskej poistky. Opätovným súčasným ťuknutím na '<' / '>' sa vypne funkcia detskej poistky.

Keď je aktívna funkcia detskej poistky, možno používať iba vypínač. Zároveň sa po použití vypínača nebude vykonávať čistenie, aby sa zabránilo obareniu detí horúcou tekutinou. Po vypnutí detskej poistky sa obnoví bežná funkcia vypínača.

8. Každodenné čistenie

Čistenie kávovaru

S cieľom lepšieho používania kávovaru a lepšej prípravy nápojov sa v rámci každodenného čistenia musia manuálne vyčistiť tieto súčasti:

- Zásobník na kávovú usadeninu
- Nádobu na odkvapkávanie
- Rošt nádoby na odkvapkávanie
- Nádržka na vodu
- Výdajník kávy
- Napeňovač mlieka a rúrka
- Ovládací panel



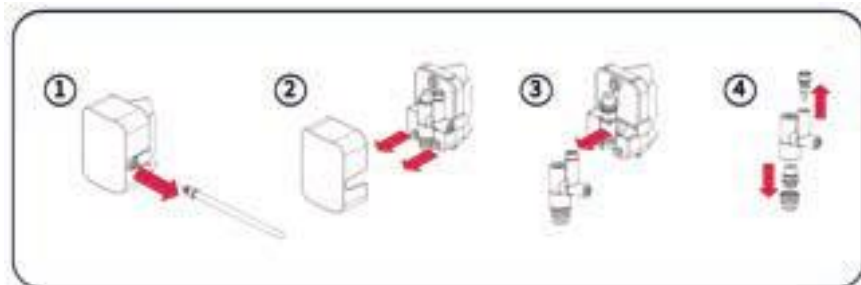
*Pred čistením sa musí vytiahnuť sieťová vidlica a kávovar sa nesmie ponárať do vody.



*V umývačke riadu možno umývať iba mliečnu karafu, ostatné diely sa v nej umývať nesmú.

*Na čistenie kávovaru nepoužívajte čistiace prostriedky s korozívnymi látkami, chemickými rozpúšťadlami alebo alkoholom.

Rozobratie napeňovača mlieka



(V prípade problémov pri montáži mliečnej karafy sa obráťte na zákaznícky servis.)



- *Po každom použití je potrebné kávovar prepláchnuť, aby sa zabránilo jeho upchatiu.
- * Počas prevádzky nekladajte ruky pod výdajník pary.
- * Preplachovanie po rozobratí je dovolené.

Preplachovanie kávovaru

Ak chcete opláchnuť výdajník kávy, ťuknite na tlačidlo Rinse (Prepláchnuť), keď v kávovari nie je zasunutá mliečna karafa. Systém na prípravu mlieka sa bude preplachovať po zasunutí mliečnej karafy a príprave mliečného nápoja (preplachovanie nemá vplyv na mlieko v karafe). Po príprave nápoja sa kávovar automaticky prepláchnie.



*Počas preplachovania bude z dýzy a výdajníka kávy vytekať horúca voda a unikať para. Odporúčame preto umiestniť pod výdajník kávy šálku alebo inú nádobu, aby sa predišlo obareniu.

9. Hlásenia na displeji

Hlásenie na displeji	Riešenie
Fill in water tank (Naplniť nádržku na vodu)	Naplňte nádržku dostatočným množstvom vody a znovu ju zasuňte na miesto.
Fill in beans (Naplniť kávové zrná)	Nasypte dostatočné množstvo kávových zŕn do zásobníka.
Empty grounds container (Vyprázdniť zásobník na kávovú usadeninu)	Vysypte usadeninu zo zásobníka.
Install grounds container and drip tray (Vložiť zásobník na kávovú usadeninu a nádobu na odkvapkávanie)	Umiestnite nádobu na odkvapkávanie a zásobník na kávovú usadeninu späť na miesto.
Empty drip tray (Vyprázdniť nádobu na odkvapkávanie)	<Zobrazí sa iba počas odváňovania> Vylejte vodu
Empty grounds container and drip tray (Vyprázdniť zásobník na kávovú usadeninu a nádobu na odkvapkávanie)	<Zobrazí sa iba počas čistenia systému na prípravu kávy> Vylejte vodu z odkvapkávacej misky a vysypte usadeninu zo zásobníka.
Milk frother rinsing (Preplachovanie napeňovača mlieka)	Ťuknutím na možnosť Rinsing (Preplachovanie) spustíte preplachovanie napeňovača mlieka.
Brewer rinsing (Preplachovanie varného mechanizmu)	Ťuknutím na možnosť Rinsing (Preplachovanie) spustíte preplachovanie varného mechanizmu. Kávovar sa po zapnutí začne automaticky preplachovať.
Coffee system cleaning (Čistenie systému na prípravu kávy)	Ťuknutím na OK spustíte čistenie systému na prípravu kávy.
Oznam Need descaling (Odstrániť vodný kameň)	Ťuknutím na OK spustíte odváňovanie kávovaru.
Filter needs to be changed (Vymeniť filter)	Ťuknutím na OK vymeníte filter
Oznam Coffee system cleaning (Čistenie systému na prípravu kávy)	Ťuknutím na OK spustíte čistenie systému na prípravu kávy.

10. Riešenie problémov

V tejto kapitole je uvedený prehľad všetkých problémov s kávovarom, bežné poruchy a riešenia. Ak sa problém nedá vyriešiť, obráťte sa na zákaznicky servis vo svojej krajine alebo svojom regióne.

Problém	Príčina	Riešenie
Počas prípravy mliečnej peny z mliečnej karafy strieka mlieko.	Míňa sa zásoba mlieka.	Napeľnij dzbanek na mlieko
	Systém na prípravu mlieka je upchatý.	Wykonaj czyszczenie systemu mlecznego
	Mliečna karafa nie je vložená správne.	Zainstaluj poprawnie wężyk
Nízka teplota kávy	Teplota mlieka je príliš nízka	Zwiększ temperaturę kawy w ustawieniach ekspresu
	Kávovar je upchatý vodným kameňom.	Przeprowadź odkamienianie
Zásobník na kávovú usadeninu sa nedá vybrať spolu s nádobou na odkvapkávanie alebo nádoba na odkvapkávanie a zásobník na kávovú usadeninu sa nedajú vložiť späť do kávovaru.	Varný mechanizmus vnútri naráža do zásobníka na kávovú usadeninu.	Po pierwsze, usuń ręcznie pojemnik na fusy. Następnie samodzielnie umieść tackę ociekową z powrotem w urządzeniu. Uruchom ponownie urządzenie, aż będzie gotowe do przygotowania kawy. Wyjmij tackę ociekową i umieść ją razem z pojemnikiem na fusy ponownie w urządzeniu.
Káva nevyteká alebo tečie pomaly.	Káva je pomletá príliš najemno.	Zmień poziom mielenia na grubszy
	Systém na prípravu kávy je upchatý.	Wyčystite system na przygotowanie kawy.
	Výdajník kávy je upchatý.	Wyčystite wydajnik kawy.
	Kávovar je upchatý vodným kameňom.	Wykonajcie postępowanie odkamieniania.
Zobrazuje sa nápis „System empty“ (Systém je prázdny).	Z kávovaru nevyteká voda.	Znowu Źuknijcie na „OK“, kávar začne automatycznie čerpať vodu.

Problem	Przyczyna	Rozwiązanie
Zobrazuje sa nápis „Brewer error“ (Porucha varného mechanizmu).	Počas mletia kávy:Kávovar detegoval viac ako 12 g pomletej kávy.	Ťuknite na „OK“. Do nasledujúcej šálky pridajte menšie množstvo kávy.
	Porucha vnútorných súčastí kávovaru.	Ťuknutím na „OK“ môžete kávovar ihneď vypnúť. Ak sa chyba po reštarte objaví znovu, obráťte sa na servisné stredisko.
Zobrazuje sa nápis „NTC error“ (Porucha NTC).	Porucha vnútorných súčastí kávovaru.	Ťuknutím na „OK“ môžete kávovar ihneď vypnúť. Ak sa chyba po reštarte objaví znovu, obráťte sa na servisné stredisko.
Zobrazuje sa nápis „Multi-way valve error“ (Porucha viaccestného ventilu).		
Zobrazuje sa nápis „Thermoblock error“ (Porucha tepelnej poistky).		
Zobrazuje sa nápis „Pump or flowmeter error“ (Porucha čerpadla alebo prietokomeru).		
Zobrazuje sa nápis „Grinding error“ (Porucha mletia).		
Zobrazuje sa nápis „High temp in thermoblock“ (Vysoká teplota tepelnej poistky) alebo „Lowtemp in thermoblock“ (Nízka teplota tepelnej poistky).		

11. Technické údaje

Názov výrobku:	Plnoautomatický kávovar FREE
Model:	B5-2
Zásobník na kávové zrná:	200 g
Nádžka na vodu:	1.3 l
Nádoba na odkvapkávanie:	600 ml
Zásobník na kávovú usadeninu:	10 porcií
Výškovo nastaviteľný výdajník kávy:	68-138 mm
Vodné čerpadlo:	19 bar
Zdroj napájania:	220-240V 50/60Hz
Charakteristika napájania:	1400W
Rozmery (š x v x d):	215×340×455 mm
Čistá hmotnosť:	9.6 kg
Nápoje:	Espresso/Coffee/Americano/ Cappuccino/Latte /Macchiato/Flat white/Hot water (Horúca voda)/Travel Mug(Termohrnček)/Lungo/Ris tretto/Black Coffee (Čierna káva)/2x espresso /Milk foam (Mliečna pena)/2 x Coffee (2 x káva)

Likvidácia

Kávovar sa nesmie vyhadzovať do domového odpadu. Kávovar sa musí odviezť do špecializovaného strediska na likvidáciu odpadu.



COFFEE FORMAT